



NACHRICHTEN



2009/10

Donnerstag, 3. September 2009

In dieser Ausgabe:

Mitteilung des Sekretariats

Klasseneinteilung

Fehlerhafte Veröffentlichung

Nennungen für die Nachwuchs-
Mannschaftsmeisterschaft

Ausschreibung

ÖTTV-NWSL

Ausschreibung

Adressenverzeichnis

Fehlende Angaben

Vereinsersuchen

TTC Olympic

Saisoneroöffnungsturnier

Platzierungsliste

TTC Spar

6. Spar-Herbstturnier

Ausschreibung

Mitteilungen des Nachwuchsausschusses

1. WTTV-NWRLT

Einladung

Zentrumstraining 2009/2010

Mitteilung des Sportausschusses

Damenreferat

Damentraining Herbst 2009

MUBA-Mitteilungen

Änderungen im Meldewesen
Neuanmeldungen

Spielerbindungen

Änderungen

Termine:

02.-06.09.09	WJC POR
03.09.09	Nennschluss WTTV-MM 2009/10, Sen (Einlangen) <i>(Korrektur eines Tippfehlers!)</i>
04.-06.09.09	Mix-EM (Subotica, SRB)
05./06.09.09	AT (Linz, OÖ)
	3. Kaisernet-Open (TTK Eden, An der Schanze 5-7, 1210 Wien)
07.09.09	Österr. Top-12 WTTV-Vorstandssitzung (18.00 Uhr, WTTV-Sekretariat, Nikolsdorfergasse 8, 1050 Wien) Nennschluss WTTV-MM NW 2009/10 (Einlangen)
07.-13.09.09	1. R. WTTV-Cupbewerbe 2009/10
09.-13.09.09	WJC ECU
12./13.09.09	BL, He2 1. WTTV-NWFT 2009/10
13.09.09	WTTV-Trainingskurs AK (SLZ)
13.-20.09.09	EM (Stuttgart, GER)
14.-20.09.09	1. R. WTTV-MM 2009/10, AK
15.-19.09.09	WJC IND WJC ARG
19./20.09.09	1. ÖTTV-NWSL
21.-27.09.09	2. R. WTTV-MM 2009/10, AK
22.09.09	SL
24.-27.09.09	IM BUL WJC CHI
26./27.10.09	ECL, He BL
28.09.- 02.10.09	3./1. R. WTTV-MM 2009/10, AK/NW
29.09.09	SL
03./04.10.09	ECL ETTU-Cup BL, He2
05.-11.10.09	4./2. R. WTTV-MM 2009/10, AK/NW
06.10.09	SL
09.-11.10.09	WC, Da
09./10.10.09	Donaupokal
10./11.10.09	ECL, He BL, He 2. WTTV-NWFT 2009/10
11.10.09	WTTV-Trainingskurs AK (SLZ)
12.-18.10.09	5./3. R. WTTV-MM 2009/10, AK/NW
13.10.09	SL
16.-18.10.09	WC, He (RUS)
17.10.09	6. Spar-Herbstturnier (Sport und Fun-Halle, 1220 Wien, Erzherzog-Karl-Strasse 108)
17./18.10.09	ECL, Da BL

Mitteilung des Sekretariats

Klasseneinteilung

Fehlerhafte Veröffentlichung

Aus unerfindlichen Gründen waren die Bezeichnungen „A“/“a“ und „B“/“b“ bei der Veröffentlichung der Klassen/Gruppen im RS 8 im Gegensatz zu den auf der Homepage unter „Ergebnisdienst“ ersichtlichen vertauscht. Da sich ansonsten keinerlei Veränderungen – Spielrunden-, paarungen, etc. blieben von dieser Mystifikation unberührt – wird auf eine korrigierte Veröffentlichung im RS verzichtet; die auf der Homepage eingetragenen Klassen- und Gruppenbezeichnungen sind jedenfalls die richtigen.

Nennungen für die Nachwuchs-Mannschaftsmeisterschaft

Ausschreibung

Die Nennungen für die Nachwuchs-Mannschaftsmeisterschaft sind per e-mail abzugeben. Die Vereinsvertreter wurden bereits gesondert verständigt.

ÖTTV-NWSL

Ausschreibung

Diesem RS liegt die Ausschreibung der 1. ÖTTV-NWSL bei.

Adressenverzeichnis

Fehlende Angaben

AK	E-mail-Adresse
KOM	E-mail-Adresse
MLT	E-mail-Adresse
OIL	E-mail-Adresse
PEP	E-mail-Adresse
SU9	E-mail-Adresse

Die angeführten Vereine werden gebeten die fehlenden Angaben ehe baldigst nachzureichen.

BESTELL-HOTLINE:
0316/394360

TISCHTENNIS

STIGA **INFO** **BANDA**

GRATIS Versand

innerhalb Österreichs
ab einem Bestellwert von 50 €

www.tischtennis.info - MEHR ALS NUR EIN SHOP!

Mail: stiga@humann.at

Vereinsersuchen

TTC Olympic

Saisoneroöffnungsturnier

Platzierungsliste

Die Platzierungsliste des diesjährigen TTC Olympic-Saisoneroöffnungsturnier liegt diesem RS bei.

TTC Spar

6. Spar-Herbstturnier

Ausschreibung

Die Ausschreibung des 6. Spar-Herbstturniers liegt diesem RS bei.

Mitteilungen des Nachwuchsausschusses

1. WTTV-NWRLT

Einladung

Diesem RS liegt die Einladung für das 1. WTTV-NWRLT bei.

Zentrumstraining 2009/2010

Montag 17.30-19.30 Uhr, Mag. Franz Klaus (1150 Wien, Auf der Schmelz 10)

Baumgartner Markus (LEN), Beck Michael (MAR), Kolbert Oliver (LEN), Korseska Gerald (FLÖ), Özcan Attila (FLÖ), Poscher Lukas (LSV), Pratter Thomas (FLÖ), Stengel Bernhard, Stengel Thomas, Wisak Dominic (alle KAI).

Montag 19.30-21.30 Uhr, Mag. Franz Klaus (1150 Wien, Auf der Schmelz 10)

Chen Alexander (MAR), Dittrich Daniel, Klaus David (FLÖ), Kral Mathias (LEN), Pfeffer Simon (SKG), Stadler Felix (POL), Wolf Christian (MAR), Wukovits Roland (WSC), Winkler Roman (MAR), plus 2 aus 4 von Fuchs Lisa, Fuchs Sylvia, Laginja Iva (alle FLÖ), Steinbacher Claudia (DÖB).

Montag 17.30-19.30 Uhr, Ivana Masarikova (1140 Wien, Flötzersteig 115, Stiegenabgang Telephonhütte)

Fuchs Lisa, Fuchs Sylvia, Fuchs Sandra, Laginja Iva (alle FLÖ), Steinbacher Claudia (DÖB), Leitinger Valerie (LSV), Kellermann Sophia (FLÖ), Mischek Karoline (SKG), Pfeffer Anna LSV, Tischler Valerie (LEN).

Mittwoch 18.00-21.00 Uhr, Mag. Franz Klaus (Theresianische Akademie, 1040 Wien, Favoritenstrasse 15)

wie Montag 19.30-21.30 auf der Schmelz plus Beck Michael (MAR) und Stengel Bernhard (KAI).

Die Erfüllung der Anwesenheitsfrequenz liegt in der Verantwortung der Vereine(siehe Leistungssportförderung sowie Zuschüsse für Eigenkosten)

Jedes Fernbleiben ist vor dem Training per Mail oder Tel den Trainern zu melden.

Mail: klausici@gmx.at

Tel.: Mag. Franz Klaus 0680/204 95 29

Ivana Masarikova 0680/210 93 85

Werner Prazsky

Mitteilung des Sportausschusses

Damenreferat

Damentraining Herbst 2009

Diesem RS liegt eine Information des Sportausschusses, Damenreferat, über das Damentraining im Herbst 2009 bei.

MUBA-Mitteilungen

Änderungen im Meldewesen

Nachstehend Änderungen im Meldewesen.

Neuanmeldungen

	von	zu/ bei	(WTTV- Pass-Nr.	berechtigt ab/seit	berechtigt bis
BLAUENSTEINER Alexander		SKG	14175	03.09.2009	
FEUEREIS Paul		UNO	14171	26.08.2009	
FRASL Manuel		SKG	14174	02.09.2009	
LEITNER Jakob		MLT	14173	28.08.2009	
ULRICH Michael		T21	14172	27.08.2009	

Spielerbindungen

Änderungen

Der MUBA hat nachstehenden Vereinsanträgen auf Änderung der Spielerbindungen zugestimmt.

ORF

Herren

2 Klein Hubert 7183

~~Axmann Karl 8405~~
Pfundner Renate 816D

Flötzer Wilhelm 1683

UNO

Herren

3 Bridi Daniel 9767

~~Kale Atul 13988~~
Szamosi Laszlo 13633



PHÖNIX URLAUBSOASE

1190 Wien, Gymnasiumstraße 68

Telefon: 01/367 15 15

Siegfried A. Klemetsch mobil: 0676/6462560

E-Mail: klemetsch@phoenix-urlaubsoase.at

Fax: 01/25 33033-1575

<http://www.phoenix-urlaubsoase.wg.am>

Öffnungszeiten MO-FR 9.30–17.00 Uhr

Spezialberatung und Sonderkonditionen für TT-Spieler und -Spielerinnen!

EINLADUNG 1. WTTV NACHWUCHSRANGLISTENTURNIER 2009/2010

Auszug aus den Richtlinien für das Wiener Ranglistenturnier:

Austragungsmodus für alle Gruppen:

bis **10** TeilnehmerInnen: jede/r gegen jede/n

bei **11-12** TeilnehmerInnen: in 2 6er Gruppen nach dem "Schlangensystem" d.h. Gr.A: 1,4,5,8,9,12 Gr.B: 2,3,6,7,10,11
danach 1.-3. jeder Gruppe um die Plätze 1-6, die 4.-6. um die Plätze 7-12

bei **13-16** TeilnehmerInnen: 2 Gruppen; 1.-4. jeder Gruppe um die Plätze 1-8, Rest um 9-16

bei **17-18** TeilnehmerInnen: 3 Gruppen; 1.-2. jeder Gruppe um die Plätze 1-6, 3.-4. 7-12, 5.-6. 13-18

bei **19-20** TeilnehmerInnen: 4 Gruppen; die 1. und 2. jeder Vorrunde werden in der Zwischenrunde so auf 2 Gruppen aufgeteilt, daß in jeder Gruppe die 1. zweier Vorrundengruppen und die 2. der beiden anderen Vorrundengruppen spielen. Wenn möglich, sollen dabei VereinskollegInnen in verschiedenen Gruppen spielen (die zuerst genannte Bestimmung hat aber Vorrang). In der Endrunde spielen die 1. und 2. dieser Zwischenrunden um die Plätze 1-4, die 3. und 4. dieser Zwischenrunden um die Plätze 5-8.

Die 3. und 4. jeder Vorrunde werden in der Zwischenrunde nach demselben System wie die 1. und 2. auf 2 Zwischenrunden aufgeteilt. In der Endrunde spielen die 1. und 2. dieser Zwischenrunden um die Plätze 9-12, die 3. und 4. dieser Zwischenrunden um die Plätze 13-16.

Die 5. jeder Vorrunde spielen in der Endrunde um die verbleibende Plätze.

bei **21-26** TeilnehmerInnen: 4 Gruppen; die 1. jeder Vorrunde spielen im k.o.-System um die Plätze 1-4, wobei der 3. Platz ausgespielt wird. Dabei sollen VereinskollegInnen möglichst spät aufeinandertreffen. Nach demselben System spielen die 2. jeder Vorrunde um die Plätze 5-8, die 3. jeder Vorrunde um die Plätze 9-12 usw. (alle Plätze werden ausgespielt).

ab **27** TeilnehmerInnen: 8 Gruppen; die 1. jeder Vorrunde spielen im k.o.-System um die Plätze 1-8, wobei alle Plätze ausgespielt werden (d.h. die VerliererInnen der 1. Runde spielen um die Plätze 5-8 usw.). Dabei sollen die VereinskollegInnen möglichst spät aufeinandertreffen. Nach demselben System spielen die 2. jeder Vorrunde um die Plätze 9-16, die 3. jeder Vorrunde um die Plätze 17-24 usw. (alle Plätze werden ausgespielt).

AUF- und ABSTIEGSREGELUNG:

Sind mehr als 18 SpielerInnen eingeladen, steigen so viele SpielerInnen ab, dass bei der nächsten Einladung wieder 18 SpielerInnen eingeladen werden können.

Wenn sich in einer Gruppe ein/e Spieler/in mit Bestätigung krank meldet oder nachweislich von der Schule, Zivildienst oder Bundesheer verhindert ist, dann reduzieren sich die Absteiger von 4 auf 3.

Fehlen bei einem NWRLT führt zum Abstieg aus der jeweiligen Gruppe, ausgenommen nachweisliche schulische Verhinderung, durch Krankheit, Zivildienst od. Bundesheer. Weiters kein Abstieg bei nachweislicher Kommunion, Firmung und Konfirmation.

Weiters kein Abstieg bei einem Bundesligaeinsatz, ÖTTV-Kurs und internationaler Beschickung. Bestätigung spätestens 3 Tage nach dem Turnier eintreffend beim NWRLT-Koordinator erforderlich.

Ermittlung der Platzierung:

1. Spielverhältnis
2. Spielverhältnis der sieggleichen SpielerInnen untereinander
3. Satzverhältnis der noch immer gleichen SpielerInnen untereinander
4. Gesamtsatzverhältnis
5. Satzverhältnis der noch immer gleichen SpielerInnen untereinander
6. wenn immer noch Gleichstand, so wird der/die jüngere SpielerIn vorgereicht.

Die SpielerInnen müssen sich spätestens zu der in der Einladungsangegebenen Zeit bei der Turnierleitung melden. Danach wird die Einteilung der Vorrunden vorgenommen, und nach Fertigstellung der Einteilung beginnt der Bewerb. SpielerInnen, die erst nach erfolgter Einteilung der Vorrunden eintreffen, können nicht mehr mitspielen.

Nenngeld:

Das Nenngeld beträgt € 7.-.

Für jedes Nichtantreten eines/r eingeladenen SpielerIn werden dem jeweiligen Verein € 2,50 über den Rückstandsausweis angelastet.

Ausnahmen: Alle SpielerInnen der Einstiegsgruppen oder wenn nachweisliche schulische Verhinderung, Krankheit, Bundesheer, Zivildienst, Kommunion, Firmung oder Konfirmation vorliegt. Diese Bestätigungen müssen spätestens 3 Tage nach dem Turnier beim NWRLT-Koordinator Walter Tankovits (E-mail: w.tankovits@aescheder.at, TelA: 614 33/259 FaxA: 614 33/300) eintreffen.

Hinweise für die Ausrichter:

Die Ausrichter werden gebeten, das Nenngeld zu kassieren, den Vor- u. Zunamen, das Geburtsdatum und die Vereinszugehörigkeit in den Raster einzutragen.

Die Ausrichter werden ersucht spätestens am nächsten Werktag die Raster an NWRLT-Koordinator Walter Tankovits zu mailen: tankovits@aeaustralia.at oder faxen FaxNr.: 01/61433-300.

Zeichenerklärung: M...letztes Minijahr, U2...im 2.Ustjahr, S1...im ersten Schülerjahr, J3...im letzten Jugendjahr, Jun1...im 1.Juniorenjahr

voraussichtlich für die 1. Nachwuchssuperliga 2009/10 qualifiziert:

	Heimberger Martin	1991	SKG	Jun1
	Chen Alexander	1993	MAR	J2
	Dittrich Daniel	1992	FLOE	J3
	Pfeffer Simon	1994	SKG	J1
	Wolf Christian	1992	MAR	J3
	Wukovits Roland	1992	SKW	J3
	Kral Matthias	1993	LEN	J2
	Helming Florian	1994	LEN	J1
	Winkler Roman	1994	MAR	J1

	Klaus David	1997	FLOE	U2
	Zoklits Paul	1994	KAI	J1
	Beck Michael	1996	MAR	S1
	Stadler Felix	1995	POL	S2
	Stengel Bernhard	1997	KAI	U2

	Fuchs Lisa	1993	FLOE	J2
	Steinbacher Claudia	1992	DÖB	J3
	Fuchs Sylvia	1991	FLOE	Jun1
	Czernay Carina	1992	SKW	J3
	Keinert Miriam	1994	FLOE	J1

Folgende SpielerInnen haben für das NWRLT genannt, auch wenn diese sich für die ÖTTV-NWSL qualifizieren und wurden laut den Punkten des CRS eingereicht: Wisak D., Fuchs S., Korseska G., Laginja I., Poscher L., Tischler V., Leitinger V., Mischek K., Özcan A., Pfeffer A. und Alphonsus J.

Samstag 12. Sept 2009 14:15 Uhr WAT Kaisermühlen				
1220, Am Kaisermühlendamm 2 Volksschule TT Zentrum				
1	Gumprecht Benjamin	1991	KON	Jun1
2	Sherpa Hans	1992	KON	J3
3	Korkisch Jörg	1990	FLOE	Jun2
4	Brauchart Dominik	1991	MAU	Jun1
5	Mayrhuber Fabian	1989	POL	Jun3
6	Schmidt Bernhard	1992	FLOE	J3
7	Lejsek Markus	1994	KON	J1
8	Siklos Matthias	1993	MAR	J2
9	Jarezk Bernhard	1991	KAI	Jun1
10	Morikawa Taro	1992	SKW	J3
11	Leitinger Stefan	1991	LSV	Jun1
12	Enz Stefan	1992	OLY	J3
13	Arbesser Alexander	1993	KON	J2
14	Stengel Thomas	1994	KAI	J1
15	Alphonsus Jürgen	1992	FLOE	J3
16	Kanatschnig Philipp	1992	EDE	J3
17	Kuan Cheng	1992	SKW	J3
18	Szűts Martin	1992	EDE	J3

Samstag 12. Sept 2009 14:15 Uhr Union Döbling				
1060, Liniengasse 13				
1	Ciuba Anna	1989	KON	Jun3
2	Bauer Johannes	1989	SKW	Jun3
3	Wieser Daniel	1993	EDE	J2
4	Wirrer Andreas	1993	MAU	J2
5	Malkowsky Mario	1993	EDE	J2
6	Popp Thomas	1993	SKW	J2
7	Bocek Nina	1990	SKW	Jun1
8	Moalla Kerim	1994	KAI	J1
9	Pospisil Martin	1992	KAI	J3
10	Huszar Daniel	1993	MAU	J2
11	Ulm Stefan	1993	LSV	J2
12	Laginja Iva	1992	FLOE	J3
13	Cheng Rick	1989	OLY	Jun3
14	Fuchs Georg	1992	DÖB	J3
15	Wagner Christopher	1994	POL	J1
16	Garmroudi Fabian	1995	SKW	S2
17	Sebek Martin	1991	FLOE	Jun1
18	Caumes Adrian	1995	MAR	S2

Sonntag 13. Sept 2009 14:15 Uhr TTC Kontakt				
Forsthaus.2-8 Eingang beim Schranken ggüber Forstinger				
1	Wisak Dominic	1996	KAI	S1
2	Korseska Gerald	1996	FLOE	S1
3	Poscher Lukas	1996	LSV	S1
4	Tischler Valerie	1996	LEN	S1
5	Kollmann Oliver	1991	WPAE	Jun1
6	Volek Hans	1992	KAI	J3
7	Salvenmoser Tobias	1991	SKW	Jun1
8	Welles Florian	1992	KAI	J3
9	Greil Mathias	1994	FLOE	J1
10	Schwarz Philipp	1991	DÖB	Jun1
11	Hopfner Otto	1989	POL	Jun3
12	Saleh Tarek	1992	POL	J3
13	Hock Nikolaus	1993	MAR	J2
14	Mahn Simon	1990	MAR	Jun2
15	Fuchs Sandra	1998	FLOE	U1
16	Mischek Karoline	1998	SKG	U1
17	Mach Sebastian	1994	FLOE	J1
18	Moalla Sami	1996	KAI	S1
19	Kolbert Oliver	1998	LEN	U1
20	Cotroneo Sebastiano	1991	DÖB	Jun1

Sonntag 13. Sept 2009 9:15 Uhr Polizei SV Wien				
1030, Baumg. 58 Stiegenaufgang vom Park. nächst Baumg. 58				
1	Annerl Markus	1992	OLY	J3
2	Le Son	1993	POL	J2
3	Lebenbauer Marcel	1996	OLY	S1
4	Halwachs Martin	1990	SKG	Jun2
5	Millington Benjamin	1997	KAI	U2
6	Skrepek Nathanael	1992	POL	J3
7	Mayrhuber Laura	1995	POL	S2
8	Albrecht Dominik	1993	MAU	J2
9	Hock Alexander	1993	MAR	J2
10	Chen James	1993	POL	J2
11	Bräuer Manuel	1991	POL	Jun1
12	Pfeffer Anna	1997	LSV	U2
13	Huyer Marion	1995	SKW	S2
14	Schramböck Niko	1993	OLY	J2
15	Özcan Attila	1996	FLOE	S1
16	Solyom Robert	1993	WPAE	J2
17	Reszner Markus	1994	MAR	J1
18	Straka Christoph	1992	MAU	J3

Sonntag 13. Sept 2009 9:15 Uhr					
SPG WAT Mariahilf/Sonni 1060, Linieng. 13					
1	Chen Jiahuan	1992	FLOE	J3	G r u p p e 5
2	Eisler Felix	1995	FLOE	S2	
3	Fink Lukas	1996	LSV	S1	
4	Baumgartner Markus	1998	LEN	U1	
5	Eliasch Christoph	1994	FLOE	J1	
6	Kusztrich Carsten	1995	DÖB	S2	
7	Runge Dominic	1993	KON	J2	
8	Kiendlhofer Klaus	1995	FLOE	S2	
9	Przybilovszki Manuel	1997	SKG	U2	
10	Rauch Matthias	1994	KON	J1	
11	Vogler Daniela	1994	EDE	J1	
12	Schuschnig Philipp	1993	MAU	J2	
13	Uhlik Lukas	1992	LEN	J3	
14	Sajin Giuliano	1993	MAR	J2	
15	Auf Bernhard	1996	HOTI	S1	
16	Pratter Thomas	1997	FLOE	U2	
17	Garmroudi Bastian	1998	SKW	U1	
18	Petronijevic Nikola	1994	KON	J1	
19	Tauchner Marvin	1994	OLY	J1	

Samstag 12. Sept 2009 14:15 Uhr					
Tischtennis Sportklub Wien 1120, Längenfeldg. 13-15 (Keller)					
1	Steidl Jonathan	1995	SKG	S2	G r u p p e 6
2	Edthofer David	1997	SKW	U2	
3	Rößler Felix	1997	WPAAE	U2	
4	Leitinger Valerie	1998	LSV	U1	
5	Haselberger Andreas	1998	WPAAE	U1	
6	Mann Markus	1996	WPAAE	S1	
7	Haick Alexander	1996	SKW	S1	
8	Regner Thomas	1996	EDE	S1	
9	Isla Melvin *	1994	EDE	J1	
10	Klein Robin	1996	HAK	S1	
11	Baumgartner Bernhard	1996	LEN	S1	
12	Pernt Fabian	1996	POL	S1	
13	Gerstenecker Katharina	1993	LEN	J2	
14	Schnabel Kevin	1996	KON	S1	
15	Schüssler Sebastian	1998	SKW	U1	
16	Boigner Lukas	1995	SKW	S2	
17	Ammer Patrick	1995	MAU	S2	
18	Sokic Niko	1997	KAI	U2	

* ... spielt ausnahmsweise in Gr 6 das erste Turnier mit.

Sollte Isla Melvin nicht aufsteigen, muss er in die Einstiegsgruppe

Samstag 12. Sept 2009 14:15 Uhr TTC Kontakt					
Forsthausg.2-8 Eingang beim Schranken ggüber Forstinger					
1	Klement Manuel	1997	OLY	U2	G r u p p e 7
2	Fritz Maximilian	1995	WPAAE	S2	
3	Koudelka Gerald	1995	SKG	S2	
4	Sarraf Parsa	1996	HOTI	S1	
5	Schmidt Georg	1997	WPAAE	U2	
6	Sedlacek Lukas	1999	SKG	M	
7	Zimbru Lucas	1997	LEN	U2	
8	Hubmann Lara	1997	WPAAE	U2	
9	Möstl Tobias	1998	LEN	U1	
10	Wisnevsky Martin	1995	SKG	S2	
11	Regenfelder Martin	1997	EDE	U2	
12	Mateka Nicolais	1994	KON	J1	
13	Kellermann Sophia	1999	FLOE	M	
14	Isla Manuel	1998	EDE	U1	
15	Hofbauer Nico	1996	EDE	S1	
16	Chen Rui	1998	SKW	U1	
17	Pany Oliver	1998	SKG	U1	
18	Annerl Samuel	1999	DÖB	M	

Sonntag 13. Sept 2009 14:15 Uhr					
SPG WAT Mariahilf/Sonni 1060, Linieng. 13					
1	Spiegel Ramon	1996	POL	S1	G r u p p e 8
2	Ghias Ferdous	1995	HOTI	S2	
3	Riha Nicolas	1998	LEN	U1	
4	Kolbert Julian	2001	LEN	M0/2	
5	Liu Manfred	1998	LEN	U1	
6	Wildner Max	1996	MAU	S1	
7	Kajaba Daniel	1997	DÖB	U2	
8	Wagner Nico	1998	LEN	U1	
9	Moder Valentin	1998	OLY	U1	
10	Morissette Vincent	1996	DÖB	S1	
11	Baharyan Arthur	1996	OLY	S1	
12	Weber Sebastian	2000	DÖB	M1/2	
13	Kaltenbrunner Dominik	1996	SKG	S1	
14	Würländer Thomas	1995	KOR	S2	
15	Patsch Johannes	1995	MAR	S2	
16	Moser Marvin	1996	OLY	S1	
17	Herzog Lukas	1998	OLY	U1	
18	Chen Tony	1997	LEN	U2	
19	Pourbiabany Abtin	1998	OLY	U1	
20	Schmidt Richard	1999	WPAAE	M	

Sonntag 13. Sept 2009 9:15 Uhr					
Tischtennis Sportklub Wien 1120, Längenfeldg. 13-15 (Keller)					
Mini und Unterstufe männlich					
Mini, Unterstufe und Schüler weiblich					
1	Singewald Benjamin	1997	SKW	U2	M i n i u n t e r s t u f e u n d S c h ü l e r g r u p p e
2					
3	Zimbru Elias	1998	LEN	U1	
4	Gebert Alexander	1998	WPAAE	U1	
5	Schett Maximilian	1998	WPAAE	U1	
6	Korkisch Rüdiger	1999	HOTI	M	
7	Jacobs Maximilian	1997	kein	U2	
8	Klement Mario	1999	OLY	M	
9	Zientek Fabian	1997	SKW	U2	
10	Palme Felix	1998	POL	U1	
11	Weber Bernd	1999	DÖB	M	
12	Stanzel Theo	1997	OLY	U2	
13	Dippold Bernhard	1999	OLY	M	
14	Blau Elias	1997	OLY	U2	
15	Forster Billy	1997	kein	U2	
16	Oberleitner Benjamin	1997	FLOE	U2	
17	Wilnitsky Gregory	1997	HAK	U2	
18	Duan Willy	2000	KON	M1/2	
19	Sterlini Aron	1998	SKW	U1	

Sonntag 13. Sept 2009 9:15 Uhr TTC Kontakt					
Forsthausg.2-8 Eingang beim Schranken ggüber Forstinger					
SCHÜLER männl u. Jug weibl u. Jun weibl					
1	Grundner Paul	1996	OLY	S1	M i n i u n t e r s t u f e u n d S c h ü l e r g r u p p e
2	Kupresak Lukas	1996	TYR	S1	
3	Riegler Mark	1996	kein	S1	
4	Schaar Stefan	1996	OLY	S1	
5	Milkunic Eldin	1996	OLY	S1	
6	Malik Furkan	1996	OLY	S1	
7	Yang David	1996	MAR	S1	
8	Lehner Daniel	1995	LEN	S2	
9	Prokic Nico	1995	LEN	S2	
10	Ott Marcel	1995	FLOE	S2	
11	Pelzlbauer Rene	1995	EDE	S2	
12	Haas Philipp	1995	TYR	S2	
13	Soyka Wolfram	1995	OLY	S2	
14	Cerny Nicolas	1995	OLY	S2	
15	Ulrich Elias	1995	OLY	S2	
16	Meyer Moritz	1995	MAR	S2	
17					
18					

und alle namentlich nicht genannten männlichen (S1+ S2) Spieler mit Geb.dat 1.1.1995 bis 31.12.1996 und alle namentlich nicht genannten weiblichen Spielerinnen mit Geb.dat. zwischen 1.1.1989 bis 31.12.1994 (Jugend weibl. und Juniorinnen)

und alle namentlich nicht genannten männlichen

Mini und Unterstufenspieler mit Geb.dat 1.1.1997

und jünger und alle nicht genannten weiblichen Mini,

Unterstufe und Schüler mit Geb.dat. 1.1.1995 und jünge

Sonntag 13. Sept 2009 14:15 Uhr				
TTC Wiener Sportclub 1120, Längenfeldg. 13-15 (Keller)				
JUGEND u. JUNIOREN männlich				
1	Malina Tobias	1993	OLY	J2
2	Gazdziak Filip	1991	KAI	Jun1
3	Dienstl Raphael	1991	WPAE	Jun1
4	Zehetner Alexander	1994	LEN	J1
5	Ofenauer Philipp	1994	SKG	J1
6	Finz Niklas	1994	TYR	J1
7	Adam Carola	1994	OLY	J1
8	Krakora Evelyn	1992	OLY	J3
9	Kiehtreiber Marcel	1995	TYR	S2
10	Teubenbacher Thomas	1994	LSV	J1
11	Mark Alaew	1994	HAK	J1
12	Spirk Florian	1994	KAI	J1
13	Cermak Wilhelm	1991	KAI	Jun1
14	Duchon Steven	1993	OLY	J2
15	Figl Alexander	1992	SKG	J3
16	Schönberger Stefan	1993	SKG	J2
17	Weiss Thomas	1993	SKG	J2
18	Weber Christoph	1993	MAU	J2
19	Niedermüller Jakob	1992	OLY	J3
20	Kral Oliver	1991	FLOE	Jun1

und alle namentlich nicht genannter **männlichen** Spieler mit Geb.dat. 1.1.1989 bis 31.12.1994 (Jugend männl. und Junioren männl.)

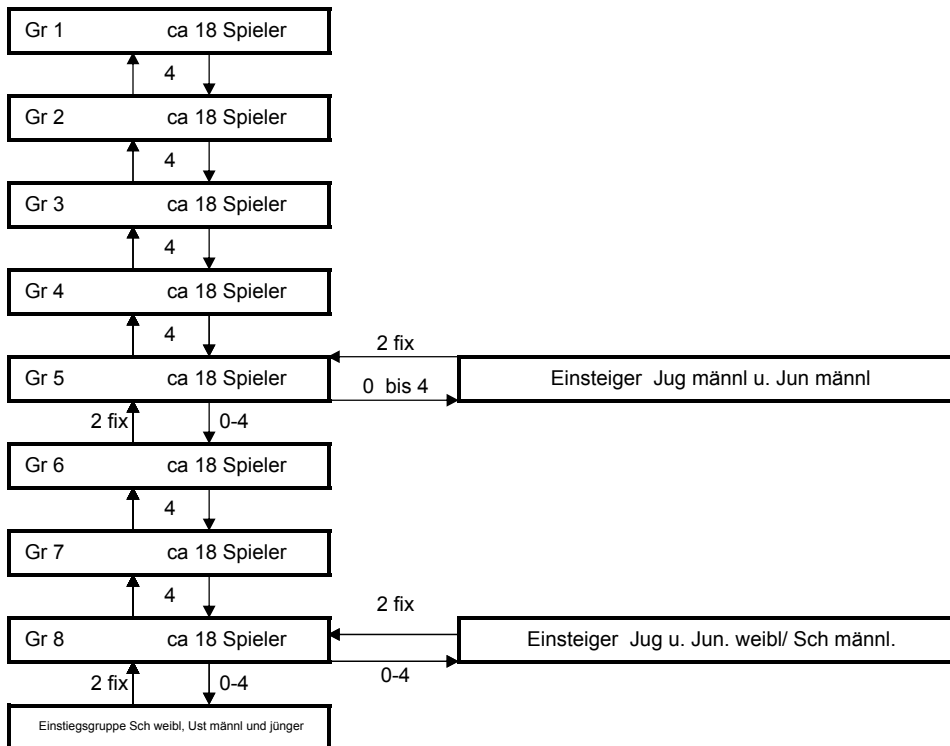
Altersklassen 2009/10:	
M-1/2geboren 2002	S2 geboren 1995
M0/2geboren 2001	J1 geboren 1994
M1/2geboren 2000	J2 geboren 1993
M geboren 1999	J3 geboren 1992
U1 geboren 1998	Jun1 geboren 1991
U2 geboren 1997	Jun2 geboren 1990
S1 geboren 1996	Jun3 geboren 1989

Alle SpielerInnen der Gruppen 1 bis 8 müssen beim WTTV gemeldet sein, ansonsten können diese SpielerInnen nur in der jeweiligen Einstiegsgruppe mitspielen !

Termine der NWRLTe:

- 10./11. Okt 2009
- 12./13. Dez 2009
- 9./10. Jan 2010
- 13./14. März 2010
- 29./30. Mai 2010 in Alt Erlaa

AUF- und ABSTIEGSREGELUNG :





6. SPAR – HERBSTTURNIER 2009

(insgesamt 82. Turnier in Serie)

Offizielles WTTV-CRS-Mannschaftsturnier

- Termine:** **SAMSTAG**, 17. Oktober 2009 Beginn: 09.00 h (Bewerbe Hallenöffnung 08.00 Uhr)
- Ort:** Sport und Fun Halle, 1220 Wien, Erzherzog Karl Straße 108
- Bewerbe:** Mannschaftsturnier für Zweierteams
- A) Offen für alle ÖTTV-Spieler, keine Beschränkung für Teilnahme
- B) für Spieler des WTTV und NÖTTV
bis 22.000 CRS- Punkte / Mannschaft im WTTV.
für NÖTTV Spieler bis 3.500 Punkte lt. NÖTTV RL
Bei Mannschaften mit einem WTTV und einem NÖTTV Spieler gilt folgende Punktegrenze:
11000 CRS-WTTV und 1750 NÖTTV-RL
- Teilnahmeberechtigt:** Für die Teilnahmeberechtigung am **Bewerb B** zählt die **aktuelle WTTV-CRS-Computerrangliste Juli 2009 (2/09) und die NÖTTV Rangliste**.
Der Veranstalter behält sich Streichungen und Korrekturen aufgrund eingegangener Nennungen vor.
- Austragung:** **Bewerb A** wird mit 9 Mannschaften, die in drei Gruppen gelost werden gespielt. Nach der Gruppenphase spielen die Erstplatzierten um die Plätze 1-3, die Zweitplatzierten um die Plätze 4-6 und die Drittplatzierten um die Plätze 7-9.
- Bewerb B** wird mit 8 Mannschaften gespielt, die in zwei Vierergruppen gelost werden. Die beiden Erstplatzierten ermitteln in Kreuzspielen die beiden Finalisten, die Verlierer der Kreuzspiele spielen um die Plätze 3 und 4. Ebenso werden die Plätze 5-8 gespielt.
- Die Begegnungen zwischen den Teams sind bei Erreichen des dritten Sieges beendet.
Die Reihenfolge der Spiele ist A-X, B-Y, Doppel, B-X, A-Y.
- Preise:** 1. - 3.: Pokale, Ehrenpreise etc.
- Nennungen:** ausschließlich per Mail an: gerald_puchner@yahoo.de, peter.bunyai@aon.at
- Nennschluß:** Samstag, 09. Oktober. 2009
- Da dieses Turnier mit 17 Mannschaften nur eine begrenzte Anzahl an Nennungen zulässt, werden Mannschaften, die nach Bestehen einer bereits vollständigen Nennliste nennen, auf eine Warteliste gesetzt.
- Nennfelder:** 30,- € pro Mannschaft
Nenngeld ist nach erfolgter Nennung auch bei Nichtantreten zu bezahlen.
Das Nenngeld wird beim Turnier vor dem jeweiligen Bewerb kassiert.
- Auslosung:** Dienstag, 12. Oktober 2009
- Spielgeräte:** Tische – DONIC Delhi
Bälle - JOOLA *** weiß
- Schiedsrichter:** In den Vorrunden werden die Matches von den Teams selbst gezählt.
Bei **Bewerb A** wird in der Gruppe der Bestplatzierten ein Schiedsrichter die weiteren Spiele leiten.
Ebenso ab dem Halbfinale des **B-Bewerbs** zwischen den jeweils Erst- und Zweitplatzierten der Vorrunde. Alle anderen Spiele werden selbst gezählt.
- Veranstalter:** TTC SPAR
- Turnierpräsidium:** Peter Rabatsch, Gerald Puchner, Peter Bunyai
- Turnierobmann:** **Peter Rabatsch**

Turnierleitung: Gerald Puchner, Peter Bunyai, Gerhard Stöhr, Alfred Weidinger

**Oberschiedsrichter
und Chef des**

Ordnerdienstes: Karlheinz Hraba

Allgemeines: Aufgerufene Mannschaften müssen binnen zehn Minuten spielbereit sein, sonst wird w. o. gewertet. Die Teilnahme erfolgt auf eigene Gefahr, keinerlei Haftung für Unfälle, Verlust, Diebstahl etc.
Weiters bittet der Eigentümer der Halle darum, keine Glasflaschen in die Halle mitzunehmen!

In der Kletterhalle (die mit einer Gratiskarte betreten werden kann) befindet sich ein Buffet

✂-----

gerald_puchner@yahoo.de
oder
peter.bunyai@aon.at

Nennung für das
6. SPAR Herbstturnier

Name des Teams:

nennt für Bewerb A



nennt für Bewerb B



	Spieler 1	Spieler 2
Name		
Verband		
RL-Punkte bzw. Spielklasse		

Datum:

Unterschrift:

	OLYMPIC	Saisoneröffnungsturnier		
	Einzel	A	offen für alle	
1	Michael	Nikolic	Linz Altstadt	Finale: 4:1
2	Tarek	Al Samhoury	Wr.Neudorf	
3	Jörg	Pichler	SKG	
3	Andi	Matuszky	Gumpoldsk.	
	Doppel	A	offen für alle	
1	Oliver Ulrich	GregorZamarin	OLY	
2	Ilja Davidov	Andi Matuszky	Fik/ Agum	
3	Roman Winkler	Frank Mair	Mar/ Baden	
3	Yilmaz Caliskan	Martin Stefaner	OLY	
	Einzel	B	ab Landesligen	
1	Andi	Matuszky	Gumpoldsk	
2	Gregor	Zamarin	OLY	
3	Michael	Bohrn	SVS	
3	Rene	Gutdeutsch	Bruck/L	
	Einzel	C	ab 1.KI/W, OL/NÖ	
1	Gregor	Zamarin	OLY	
2	Michael	Bohrn	SVS	
3	Martin	Stefaner	OLY	
3	Rene	Gutdeutsch	Bruck/L	
	Einzel	D	ab 4.KI/W, UL/NÖ	
1	Christian	Rericha	Möllersdorf	
2	Michael	Bursa	Möllersdorf	
3	Ernst	Tremmel	OLY	
3	Harald	Turk	Pol	
	Einzel	E		
1	Michael	Bursa	Möllersdorf	
2	Andi	Krikl	OLY	
3	Harald	Turk	Pol	
3	Stefan	Enz	OLY	
	Einzel	F	ab 3.Gr/W, 2.KI/NÖ	
1	Michael	Bursa	Möllersdorf	
2	Robert	Ziegler	SKW	
3	Stefan	Enz	OLY	
3	Andi	Krikl	OLY	
	Doppel	B	ab 3.Gr/W, 2.KI/NÖ	
1	Walter St.Werner	Andi Krikl	OLY	
2	Rick Cheng	Marcel Lebenbaue	OLY	
3	Stefan Enz	Markus Annerl	OLY	
3	Robert Ziegler	Johannes Bauer	SKW	
	Einzel	F	unter 12000 CRS,UL/NÖ	
1	Paul	Chury	Post	
2	Ernst	Tremmel	OLY	
3	Christian	Graf	Fik	
3	Gerald	Spennadel	Hak	

	Einzel	G	unter 6000 CRS, 2.KI/NÖ
1	Michael	Bursa	Möllersdorf
2	Stefan	Enz	OLY
3	Erwin	Stürmer	Ers
3	Michael	Hala	Wpae

	Einzel	H	unter 3000 CRS, 3.KI/NÖ
1	Marcel	Lebenbauer	OLY
2	Sami	Moalla	Kai
3	Walter St	Werner	OLY
3	Christian	Gutmann	WUW

	Einzel	I	Hobby, bzw Oly ohne CRS
1	Nico	Schramböck	OLY
2	Klaus	Quas	WUW
3	Evelyn	Krakora	OLY
3	Marvin	Moser	OLY

	Einzel	Damen	offen für alle
1	Helga	König	OLY
2	Petra	König	OLY
3	Doris	Hromatka	OLY
4	Petra	Wiesmühler	OLY

	Doppel	Mix	offen für alle
1	Irene Burian	Michael Bohrn	SKW/ SVS
2	Doris Hromatka	Ernst Tremmel	OLY
3	Helga König	Martin Stefaner	OLY
4	Petra Wiesmühler	Christian Graf	OLY/ Flk

	Einzel	Jugend	
1	Roman	Winkler	Mar
2	Dominik	Wisak	Kai
3	Stefan	Enz	OLY
3	Sami	Moalla	Kai

	Einzel	Schüler	
1	Roman	Winkler	Mar
2	Dominik	Wisak	Kai
3	Benjamin	Millington	Kai
3	Gerald	Korseska	Flk

	Einzel	Unterstufe	
1	Dominik	Wisak	Kai
2	Gerald	Korseska	Flk
3	Benjamin	Millington	Kai
3	Sebastian	Rosner	Lalo

	Einzel	Mini	
1	Sebastian	Rosner	Lalo
2	Alexander	Rauscher	Lalo
3	Jelena	Erak	WUW
4	Milena	Erak	WUW

1. NACHWUCHS-SUPERLIGA 2009/10

TERMIN: Samstag, 20.09.2008, Beginn: 13.00 Uhr
 Sonntag, 21.09.2008, Beginn: 09.00 Uhr

VERANSTALTER: Österreichischer Tischtennis Verband

AUSRICHTER: Steirischer Tischtennis Verband

Gruppe:	Ort:	Verantwortlicher:	Quartiere:
Jun./Jgd. mnl. 1 Jun./Jgd. mnl. 2 Jun./Jgd. mnl. 3 Jun./Jgd. mnl. 4 Jun./Jgd. mnl. 5	8750 Judenburg, Sporthalle Lindfeld Lindfeldgasse 5	Alfred Maier Tel P: 0664 2804848 topsi@kegeln.at	Jugendgästehaus, Kaserngasse 22 Tel: 03572 /82448 Pension Karlbauer Herrengasse 4 Tel: 03572 /83415 Gasthof Lindbaum, 03572/82129 Gasthof Reichsthaler, Burggasse 22 Tel: 03572/82448 Gasthof Weisses Rössel, 03572/82221
Jugend mnl. 6 Jugend mnl. 7	8750 Judenburg, Stadtturnsaal Volksschule Schulgasse 2	Alfred Maier Tel P: 0664 2804848 topsi@kegeln.at	Hotel Salmhofer, Triesterstr. 10 Rothenturm, Tel: 03572/83248
Mädchen Gruppe 1 Mädchen Gruppe 2 Mädchen Gruppe 3	8605 Kapfenberg, Sporthalle Walfersam; K.H.Waggerlweg 6	Wolfgang Heimrath Tel: 0660 3474930 w.heim@gmx.at	Gasthof Tödttling, Hafendorf 4 Tel: 03862 31295 Waldcafe Harrer, Victor Kaplan Str. 4 Tel: 03862 22844 Sporthotel Grabner, J.Brandlgasse 25 Tel: 03862 21770 0 Hotel Böhlerstern, J. Böhlerstraße 13 Tel: 03862 25559 Pens. Kaiserhof; A. Buchalka Str. 19 Tel: 03862 22005 Stadthotel Kapfenberg; Wiener Str. 3 Tel: 03862 23800
Einsteiger Junioren mnl. Einsteiger Jugend mnl. Einsteiger Schüler mnl. Einsteiger Unterst. mnl. Einsteiger Jugend wbl. Einsteiger Schüler wbl. Einsteiger Unterst. wbl.	6300 Wörgl, Turnhalle des Bundes Schulzentrums Wörgl, Innsbruckerstrasse 34	Helmut Knoll Tel: 05332 21945 heli.knoll@snw.at Manfred Pfluger Tel: 0664 6245633	Tourismusverband Hohe Salve Tel: 05332 76007 Fax: 05332 71680 E-Mail: infi@hohe-salve.com

Spielorte:	Tische	Bälle:	OSR:
8750 Judenburg, Lindfeldhalle	DONIC grün JOOLA blau	STIGA *** weiß	Elisabeth Egger
8605 Kapfenberg; Sporthalle Walfersam	DONIC grün	DOUBLE FISH *** weiß	Walter Schwab
6300 Wörgl, Turnhale Bundesschulzentrum	JOOLA blau	Nittaku *** weiß	Manfred Pfluger

AUSTRAGUNGSART Burschen und Mädchen:	14 Starter/Innen pro Gruppe. Jeder gegen Jeden. Am Samstag kommen 7 (8) und am Sonntag 6 (5) Runden zur Austragung.
Einsteiger:	Getrennt nach Altersgruppen; bei weniger als 8 Nennungen pro Altersklasse können Altersgruppen zusammengelegt werden. Spielmodus wird abhängig vom Nennergebnis vom NWA festgelegt.
NWA-DELEGIERTE:	Günther Renner, Werner Prazsky, Walter Ast
SCHIEDSRICHTER:	Für die Gruppen 1 und 2 Burschen und 1 Mädchen stellt der Ausrichter Schiedsrichter. Für alle anderen Gruppen gilt: Über Aufforderung der Turnierleitung, kann jede(r) Spieler(in) als Schiedsrichter eingesetzt werden.
NENNUNGEN:	Nennungen der teilnahmeberechtigten Aktiven sind von den LTTV zu senden an: ÖTTV Sekretariat Fax: 01 505 90 35; E-Mail: tt@oettv.org; werner.prazsky@chello.at
NENNGELD	€ 29,00 pro Starter/in sind vor Beginn an den Ausrichter zu bezahlen. Nimmt ein Aktiver trotz erfolgter Nennung seines LTTV nicht am Turnier teil, wird trotzdem das Nenngeld fällig.
NENNSCHLUSS:	Freitag, 11.09.2009; Einlangen im ÖTTV-Sekretariat Fax: 01 5059035 E-Mail: tt@oettv.org, werner.prazsky@chello.at
SETZUNG:	Die Setzung innerhalb der Gruppen erfolgt nach dem Schlangensystem und wird durch den Nachwuchsausschuss vorgenommen.
STARTNUMMERN:	Die Ausrichter der Gruppen 1 + 2 männlich und 1 weiblich sind verpflichtet Startnummern aufzulegen. Eine Startnummernzuordnung ist mit den Wandrastern anzubringen. Das Tragen der Startnummern ist für die Teilnehmer verpflichtend.
PREISE:	Die drei erstplatzierten Spieler/innen jeder Gruppe erhalten Pokale des Ausrichters.
SCHLÄGERKLEBEN/ SCHLÄGERBELÄGE	Zur Anbringung von Schlägerbelägen auf dem Schlägerblatt sind ausschließlich Klebstoffe zu verwenden, die keine gesundheitsschädlichen Lösungsmittel enthalten. Ebenso dürfen Schlägerbeläge nicht chemisch oder physikalisch behandelt werden. Somit ist auch der Gebrauch von so genannten „Boostern“ oder „Tunern“ unzulässig. Zuwiderhandelnde werden durch den OSR von der weiteren Turnierteilnahme ausgeschlossen.
ANTI-DOPING-BESTIMMUNG:	Für den ÖTTV gelten die Anti-Doping-Bestimmungen der ITTF, des Bundes-Sportförderungsgesetzes und des österreichischen Anti-Doping-Gesetzes. Insbesondere verpflichten sich mit Abgabe der Nennung der betreffende Spieler und der betreffende Verein, die Anti-Doping-Bestimmungen des ÖTTV zu akzeptieren (www.nada.at).



Mitteilung des Damenreferates / Sportausschuss

Das Damenreferat bietet in Zusammenarbeit mit dem Sportausschuss für alle spielberechtigten Damen des Wiener Tischtennisverbandes einen Trainingskurs an. Eine Anmeldung ist erforderlich.

Damentraining Herbst 2009

Termine : 12.9 / 3.10 / 24.10 / 14.11 / 5.12

Ort: Am Kaisermühlendamm 2 (Volksschule. TT-Zentrum), 1220 Wien

Trainingszeiten: Samstag, 10.00 – 12.00 Uhr

Trainer: Gerhard Mandl

Trainingspartner: spielstarker Nachwuchsspieler

Kursbeitrag: Block 40€ für 5 Trainingseinheiten oder pro Trainingseinheit 10€

Kursinhalt:

Ziel des Trainings ist es, vorhandene Stärken der Damen zu forcieren und praxisbezogene Übungen zu spielen. Dabei wird danach getrachtet die Übungen so zu wählen, dass die Teilnehmerinnen noch mehr Ballsicherheit bekommen. Service und Serviceannahme ist ein wesentlicher Bestandteil beim Tischtennis! Oft entscheidet das Service über Sieg und Niederlage. Daher wird das Thema Service ein Themenschwerpunkt sein! Ein Nachwuchsspieler wird dabei helfen die verschiedenen Übungen mit den Damen möglichst gut umzusetzen. Die eigenen Wünsche der Spielerinnen sollen dabei ebenfalls nicht zu kurz kommen und werden natürlich berücksichtigt werden!.

Zitat Gerhard Mandl: „*Ich freue mich auf das Training und auf die Mischung zwischen mir und einem Jugendlichen zusammen mit den Spielerinnen.*“

Anmeldung: Eva Geineder, Tel 0699/ 11687081
Mail: eva.geineder@kabsi.at oder e.geineder@wttv.at