



NACHRICHTEN



2009/10

Mittwoch, 4. November 2009

In dieser Ausgabe:

Aus dem Vorstand

Vereinsersuchen

SPAR-Herbstturnier

Ergebnisse

Mitteilung des Nachwuchsausschusses

3. NWRLT 2009/10

Einladung

Weihnachtskurs 2009

Ausschreibung

Mitteilungen des Sekretariats

Wiener Meisterschaften

Allgemeine Klasse und Junioren

Rahmenzeitplan

Nachwuchs

Platzierungsliste

Mannschaftsmeisterschaft 2009/10

Bestätigung von Ergebnissen

MUBA-Mitteilungen

Änderungen im Meldewesen

Mannschaftsmeisterschaft 2009/10

Ausständiger Spielbericht

Nachfrist

Bestätigung von Ergebnissen

Spielerbindungen

Änderungen

Strafen

Strafbeglaubigungen

MUBA-Gebühren

*Nichteinheben von
MUBA-Gebühren*

Nachtragsergebnisse

Ergebnisse der Senioren-Gruppen

Termine:

- | | |
|-----------------|--|
| 02.-08.11.09 | 7./5. R. WTTV-MM 2009/10, AK/NW |
| 06.-08.11.09 | ISchM SVK |
| 07.11.09 | U21-Top 10 (Mürzzuschlag, St) |
| 07./08.11.09 | WrM AK/Jun,
Samstag: Rahmenbewerbe Herren; Junioren
Sonntag: Herren, Damen
(Rundhalle Alt-Erlaa, jeweils ab 9.00 Uhr) |
| 09.-15.11.09 | 8./6. R. WTTV-MM 2009/10, AK/NW |
| 10.11.09 | SL |
| 10./11.11.09 | Asia-Europe-Challenge, TUR |
| 14./15.11.09 | ECL |
| | ETTU-Cup |
| | BL |
| 15.11.09 | WTTV-Trainingskurs AK (SLZ) |
| 16.-22.11.09 | 9./7. R. WTTV-MM 2009/10, AK/NW |
| 21./22.11.09 | 2. ÖTTV-NWSL |
| 23.-29.11.09 | 3. R. WTTV-Cupbewerbe 2009/10 |
| 25.-29.11.09 | PT POL |
| 29.11.09 | WTTV-MM 2009/10, UstL, Herstdurchgang |
| 30.11.-06.12.09 | 10./8. R. WTTV-MM 2009/10, AK/NW |
| 01.12.09 | SL |
| | Abgabeschluss WTTV-MM 2009/10, 7./5.-9./7. R. AK/NW
(Einlangen/Eingabe bis 11.30 Uhr) |
| 03.-06.12.09 | FIN Open |
| 05./16.12.09 | ECL |
| | BL, He |
| 07.-13.12.09 | 11./9. R. WTTV-MM 2009/10, AK/NW |
| 09.-16.12.09 | Jun-WM, COL |
| 12./13.12.09 | ECL |
| | ETTU-Cup |
| | BL |
| | 3. WTTV-NWFT 2009/10 |
| 13.12.09 | WTTV-Trainingskurs AK (SLZ) |
| 14.-20.12.09 | 4. R. WTTV-Cupbewerbe 2009/10 |
| 17.-20.12.09 | PT Finale |
| 18.-20.12.09 | IJM POR |
| 19./20.12.09 | BL, He1 |
| | WTTV-MM 2009/10, JgdL, Herstdurchgang
(Achtung: Terminänderung!) |
| 21.-31.12.09 | Abmeldezeit |
| 22.12.09 | SL |
| | Abgabeschluss WTTV-MM 2009/10, 10./8.-11./9. R. AK/NW
(Einlangen/Eingabe bis 11.30 Uhr) |

Aus dem Vorstand

Aus gegebenem Anlass möchte der WTTV nochmals an die Regeländerungen für Spiele unter Beteiligung von aufgrund einer Körperbehinderung im Rollstuhl sitzenden SpielerInnen erinnern, insbesondere an die Punkte 2.8.3. und 2.9.1.5. der Tischtennis-Regeln erinnern:

- 2.8.3 Wenn zwei Spieler, die wegen einer Körperbehinderung im Rollstuhl sitzen, ein Doppelpaar bilden, schlägt der Aufschläger auf und der Rückschläger schlägt zurück. Danach kann jedoch jeder Spieler des behinderten Paares zurückschlagen. Allerdings darf kein Teil des Rollstuhls eines Spielers über eine gedachte Verlängerung der Mittellinie des Tisches ragen. Geschieht dies dennoch, spricht der Schiedsrichter dem gegnerischen Paar den Punkt zu.
- 2.9. Let (Wiederholung)**
- 2.9.1 Ein Ballwechsel muss wiederholt werden,
 - ...
 - 2.9.1.5 wenn der Rückschläger wegen einer Körperbehinderung im Rollstuhl sitzt und der Ball beim Aufschlag, falls dieser sonst korrekt ist,
 - 2.9.1.5.1 nach Berühren der Seite des Rückschlägers diese in Richtung auf das Netz verlässt;
 - 2.9.1.5.2 auf der Seite des Rückschlägers liegen bleibt;
 - 2.9.1.5.3 im Einzel nach Berühren der Seite des Rückschlägers diese über eine der Seitenlinien verlässt.

Diese Regeln wurden von der ITTF beschlossen, um die Benachteiligung von TischtennisspielerInnen im Rollstuhl zu verringern. Hintergrund dafür ist der Integrationsgedanke. Zum integrativen Sport bekennt sich auch der Wiener Tischtennis-Verband uneingeschränkt – es liegt im Interesse des WTTV, dass behinderte SportlerInnen am Meisterschaftsbetrieb des WTTV gemeinsam mit nicht-behinderten SportlerInnen teilnehmen. Leider sind die Bedingungen für die behinderten TischtennisspielerInnen alles andere als perfekt, man denke nur an die Spiellokale, die in der Mehrzahl nicht barrierefrei sind. Umso erfreulicher ist es, wenn behinderte TischtennisspielerInnen die Mühsal auf sich nehmen und an unserem Meisterschaftsbetrieb teilnehmen. Umso unerfreulicher ist es, wenn unüberlegte Äußerungen von nichtbehinderten SportlerInnen den behinderten TischtennisspielerInnen die Teilnahme noch mühseliger machen . . .

Vereinsersuchen

SPAR-Herbstturnier

Ergebnisse

Diesem RS liegt die Ergebnisliste des SPAR-Herbstturnier bei.



PHÖNIX URLAUBSOASE

1190 Wien, Gymnasiumstraße 68

Telefon: 01/367 15 15

Siegfried A. Klemetsch mobil: 0676/6462560

E-Mail: klemetsch@phoenix-urlaubsoase.at

Fax: 01/25 33033-1575

<http://www.phoenix-urlaubsoase.wg.am>

Öffnungszeiten MO-FR 9.30–17.00 Uhr

Spezialberatung und Sonderkonditionen für TT-Spieler und -Spielerinnen!

Mitteilung des Nachwuchsausschusses

3. Nachwuchsranglistenturnier 2009/10

Einladung

Diesem RS liegen die Ergebnisse des 3. Nachwuchsranglistenturniers 2009/10 bei.

Weihnachtskurs 2009

Ausschreibung

Diesem RS liegt die Ausschreibung für den WTTV-Nachwuchs-Weihnachtskurs 2009 bei.

Mitteilungen des Sekretariats

Wiener Meisterschaften

Allgemeine Klasse und Junioren

Rahmenzeitplan

Diesem RS liegt der Rahmenzeitplan für die Wiener Meisterschaften 2009 der Allgemeine Klasse und der Junioren bei.

Nachwuchs

Platzierungsliste

Diesem RS liegt die Platzierungsliste der Wiener Nachwuchs-Meisterschaften 2009 bei.

Mannschaftsmeisterschaft 2009/10

Bestätigung von Ergebnissen

In diesem RS sind die Tabellen nach der 6. bzw. 4. Runde – Allgemeine Klasse bzw, Nachwuchs sowie die Tabellen und Rabglisten der Seniorengruppen – deren Ergebnisse im letzten RS aus Versehen nicht veröffentlicht worden sind – abgedruckt.

MUBA-Mitteilungen

Änderungen im Meldewesen

Nachstehend Änderungen im Meldewesen.

Neuanmeldungen

	von	zu/ bei	(WTTV-) Pass-Nr.	berechtigt ab/seit	berechtigt bis
ADLER Sarah Maria		LSV	2013 D	31.10.2009	
GRASER Pascal		OLY	14209	31.10.2009	
HIETZ Peter		HAK	14210	01.11.2009	
KHEKIF Michael		SKG	14204	27.10.2009	
LEHNER Daniel		LEN	14206	31.10.2009	
MACH Sebastian		FLOE	14207	31.10.2009	
MÜLLER Fabian		OLY	14208	31.10.2009	
OTT Marcel		FLOE	14211	31.10.2009	
RIHA Nicolas		LEN	14203	18.10.2009	
TEZERA Dejene		UNO	14205	28.10.2009	20.06.2010

Abmeldungen

	von
MÜLLER Jörg	POST
NIKOLIC Dario	OLY
USCH Thomas	OLY

¹Abmeldungen außerhalb der Abmeldezeit werden erst in der nächsten Abmeldezeit wirksam.

Mannschaftsmeisterschaft 2009/10**Ausländiger Spielbericht****Nachfrist**

Der Spielbericht des nachfolgend angeführten Spiels ist bis zum Abgabeschluss der 1.-4. Runde, Nachwuchs, nicht vorgelegen und das Ergebnis war bis dahin auch nicht online eingegeben worden. Dem Heimverein wird eine **Nachfrist bis längstens Dienstag, 10. November 2009, 11.30 Uhr** (Einlangen), eingeräumt. Sollte der Spielbericht auch zu diesem Termin nicht vorliegen bzw. das Ergebnis auch nicht online eingegeben worden sein, so erfolgt neben der Verhängung der entsprechenden Strafgeldbühren auch eine Strafbeglaubigung zu Lasten des Heimvereins.

Bestätigung von Ergebnissen

Es wird darauf hingewiesen, dass Ergebnisse der Mannschaftsmeisterschaft von autorisierten Vertretern bei der Mannschaften bzw. Vereine, jedenfalls aber von der Heimmannschaft bzw. vom Heimverein, online bestätigt werden sollten, da nur so gewährleistet werden kann, dass die eingegebenen Ergebnisse auch den Tatsachen entsprechen. Nachfolgende Spiele der 1. bis 6. Runde, der angeführten Heimmannschaften wurden vom Heimverein nicht bestätigt:

1	2B	FLÖ	nur Auswärtsverein	4	2A	REN	nur Auswärtsverein
4	5	HAN	nur Gasteingabe	6	2A	REN	nur Gasteingabe
6	5	HAN	nur Auswärtsverein	6	4B	REN	nur Auswärtsverein
1	8	HAN	nur Auswärtsverein	5	A4	REN	nur Gasteingabe
5	2B	HCV	nur Auswärtsverein	3	B1	REN	nur Gasteingabe
6	9	KOM	nur Gasteingabe	5	B1	REN	nur Gasteingabe
6	2A	KOM	nur Auswärtsverein	1	B3	REN	nur Auswärtsverein
2	1B	LEN	nur Gasteingabe	4	B3	REN	nur Gasteingabe
5	1B	LEN	nur Auswärtsverein	6	B3	REN	nur Auswärtsverein
6	HL	LEN	nur Auswärtsverein	4	3B	SOZ	nur Auswärtsverein
6	B1	LSV	nur Gasteingabe	1	2B	SPAR	nur Gasteingabe
2	3A	MAU	nur Gasteingabe	3	2B	SPAR	nur Auswärtsverein
6	3A	MAU	nur Gasteingabe	5	2B	SPAR	nur Gasteingabe
6	A2	MAU	nur Gasteingabe	6	2B	SPAR	nur Gasteingabe
2	A1	PEP	nur Auswärtsverein	1	A3	SPAR	nur Gasteingabe
4	A1	PEP	nur Auswärtsverein	1	7	SWA	nur Auswärtsverein
1	2A	REN	nur Auswärtsverein				

Anmerkung: „nur Gasteingabe“ = Eingabe durch unautorisierte Person, e-mail-Adresse identifiziert; „nur Auswärtsverein“ = Eingabe durch autorisierten Vertreter des Gastvereins.

Genießen Sie kompetente Beratung rund ums Geld!

So individuell Ihre Finanzierungs-, Veranlagungs- oder Vorsorgewünsche sind, bei uns werden Sie bestens betreut.

Unser **P.S.K.Finanzberater Walter Walenda** berät Sie vom Sparbuch über Wertpapiere bis Vorsorge, vom Kleinkredit bis zur Wohnraumfinanzierung. Überzeugen Sie sich selbst!

Einfach anrufen, Beratungstermin vereinbaren und Sie erhalten ein maßgeschneidertes Angebot für Ihre Bedürfnisse aus der umfangreichen und günstigen P.S.K.Produktpalette.

P.S.K.Finanzberatung Walter Walenda

Postfiliale 1010 Wien, Fleischmarkt 19
Telefon 057767/30223
Mobil 0664 120 44 44
Fax 01 532 44 25
fbz.1010@pskfbz.at



Spielerbindungen

Änderungen

Nachstehende Änderung der Spielerbindungen der AK wurden auf Grund der tatsächlichen Einsätze und 5.2.1.2. der Ausschreibung vom MUBA vorgenommen. Diese Bindungsänderungen wurden **nach sechs Runden** der Allgemeinen Klasse erstellt, sie sind seit dem jeweiligen 3. Einsatz der neu gebundenen Spieler gültig.

EDEN

Herren

3	1B	*Hovorka Martin 10174	<i>Kühas Markus 11898</i>	Jankowitsch Martin 10846
			Mladensich Anton 9738	
4	2B	*Langer René 12146	Kawian Rusbeh 11716	Trzil Hubert 11191
			Marinkovic Goran sen. 11686	

SPI

Herren

3	2B	Ritter Diethard 13064	<i>Klaus Christian 10209</i>	Planner Harald 11380
			Kosak Tobias 10480	

Anmerkung: **Fettkursiv** hervorgehobene Spieler wurden neu in die Bindungen aufgenommen, bei *kursiv* hervorgehobenen wurde die Position innerhalb der Mannschaft geändert.

Strafen

Strafbeglaubigungen

6	08	HAN/6	EDEN/16	Schinogl St. ist in HAN/4 an Pos. 3 gebunden und daher nicht in HAN/6 spielberechtigt	0:7 s
1	S1	LSV/2	SKG/1	Pfeffer A. ist in LSV/1 gebunden und gem. 5.2.2.1. Ausschr. in LSV/2 nicht spielberechtigt	0:5 s
2	S1	DÖB/1	LSV/2	Pfeffer A. ist in LSV/1 gebunden und gem. 5.2.2.1. Ausschr. in LSV/2 nicht spielberechtigt	5:0 s
3	S1	LSV/2	OLY/1	Pfeffer A. ist in LSV/1 gebunden und gem. 5.2.2.1. Ausschr. in LSV/2 nicht spielberechtigt	0:5 s

MUBA-Gebühren

6	08	HAN/6	EDEN/16	Unberechtigter Spieler	20,00
1	S1	LSV/2	SKG/1	Unberechtigter Spieler	20,00
2	S1	LSV/2	DÖB/1	Unberechtigter Spieler	20,00
3	S1	LSV/2	OLY/1	Unberechtigter Spieler	20,00
3	U1	WPAE/1	SKG/2	Nichteinsenden bzw. verspätetes Einsenden bzw. online-Eingabe des Spielberichts	7,00

Nichteinheben von MUBA-Gebühren

5	07	SWA/2	LSV/11	Nichteinsenden bzw. verspätetes Einsenden bzw. online-Eingabe des Spielberichts	—7,00
5	07	SWA/2	LSV/11	Nichteinsenden bzw. verspätetes Einsenden bzw. online-Eingabe des Spielberichts, 2. Woche	—7,00
6	07	SWA/2	GEB/3	Nichteinsenden bzw. verspätetes Einsenden bzw. online-Eingabe des Spielberichts Die Spielberichte waren rechtzeitig und ordnungsgemäß aufgegeben worden, die Briefsendungen wurden jedoch verspätet zugestellt	—7,00
3	U1	WPAE/1	SKG/2	Nichteinsenden bzw. verspätetes Einsenden bzw. online-Eingabe des Spielberichts	7,00

BESTELL-HOTLINE:
0316/394360



TISCHTENNIS

STIGA

INFO

BANDA

GRATIS
Versand 

innerhalb Österreichs
ab einem Bestellwert von 50 €

www.tischtennis.info - MEHR ALS NUR EIN SHOP!

Mail: stiga@humann.at

Nachtragsergebnisse**1. Runde****1. KLASSE A**

SKW/5 : POST/2 5:5

S: Blöschl A. - - -/Raidl P. + + +

W: Wagner C. w + + -/Chury P. w + - -/Pusam P. w + + -

2. KLASSE A

REN/1 : KOM/1 5:5

W: Kellner R. w + - -/Badiji tabar A. w + - -/Steffl B. w + + +

S: Kauderer T. + + +/Tröster P. + + +

Gruppe IIa

GEB/2 : SKG/9 6:3

S: Schönbauer G. + 0 -/Heindl E. + w + +/Rücker E. + w + -

W: Bauer A. - - -/Vrtis D. + + +

Gruppe IVa

FLÖ/8 : FLD/4 6:3

S: Keinert R. - 0 -/Zierer C. + + +/Hiesel H. + + +

W: Novak G. + - -/Rippel W. 0 - -/Steininger C. + - -

Gruppe VIII

HAN/6 : MAU/4 2:6

S: Schmid H. - 0 -/Klenner K. - - -/Dejmek M. 0 + +

W: Straka C. + + 0/Pristernik V. 0 + -/Putz R. + + -

2. Runde**1. KLASSE A**

EDEN/2 : SKW/5 4:6

S: Hein M. + - -/Villani L. + - -/Schmid S. + - -

W: Bohrn E. - - -/Raidl P. + + +/Blöschl A. + + +

WUW/2 : OLY/1 1:6

S: Nijemcevic A. - 0 -/Cloos G. - - 0/Bacherer M. 0 + -

W: Löwenstein B. + + 0/Ulrich O. 0 + -/Zamarin G. + 0 +

1. KLASSE B

LEN/2 : SLZ/2 7:0

W: Schuster M. + + 0/Kozak M. 0 + +/Vass P. + 0 +

S: Hirk R. - 0 -/Kadl T. - - 0/Sreckovic Z. 0 - -

2. KLASSE A

KOM/1 : SKG/4 6:3

S: Kulmer G. - 0 -/Tröster P. + + +/Kauderer T. + + +

W: Schwab B. + - -/Winter C. 0 - -/Schwab R. + + -

2. KLASSE B

LSV/2 : LEN/3 6:3

W: Sattlegger M. + + +/Pöschl G. + + +

S: Holecek F. - 0 -/Weiskirchner R. - w + -/Binder M. - w + -

MAR/2 : HCV/1 6:4

W: Beck M. - - -/Bubich R. + + +/Gropper B. + + +

S: Klemetsch S. + - -/Hülferding M. + + -/Tabor P. + - -

Jugend I

EDEN/2 : POL/2 6:3

S: Vogler D. - 0 -/Wotawa M. + + +/Isla M. + - +

W: Pernt F. + - -/Le N. 0 - +/Skrepek N. + - -

LEN/1 : OLY/1 7:0

W: Baumgartner B. + + 0/Gerstenecker K. 0 + +/Zehetner A. + 0 +

S: Adam C. - 0 -/Duchon S. - - 0/Herzog L. 0 - -

Unterstufe I

SKW/2 : WPAE/1 5:0

S: Schüssler S. + +/Chen R. + +

W: Korkisch R. - - -/Ventrca D. - -

3. Runde**1. KLASSE B**

OLY/2 : EDEN/3 5:5

W: Teyral B. - - +/Caliskan Y. - - +/Paal D. + - +

S: Mladensich A. + + +/Hovorka M. + + +/Jankowitsch M. - - -

2. KLASSE A

SKG/4 : SLZ/4 4:6

W: Schwab B. + + +/Winter C. - - -/Schwab R. - - +

S: Obrecht G. + + +/Prager G. + + +/Rauchegger C. + - +

2. KLASSE B

SPAR/2 : LSV/2 6:1

S: Sticha N. + 0 +/Popelak J. + w + 0/Ulrich L. 0 w + -

W: Mitterer M. - - 0/Pöschl G. - 0 +

3. KLASSE A

LSV/5 : KOM/2 6:3

W: Loimer A. + + +/Brauner P. 0 + +/Zaynard A. - - +

S: Breitenfelder F. - 0 +/Farkas R. - - +/Luger M. - - -

OIL/1 : KAI/2 6:2

S: Jost R. - 0 -/Hoffmann B. + + +/Dunkl W. 0 + +

W: Panzenböck R. + - 0/Walenda W. 0 - -/Hager C. + - -

4. KLASSE A

KON/5 : KAI/3 6:2

S: Kovacs G. - 0 -/Höfelmayer A. + + +/Brunner W. 0 + +

W: Lipscher K. + - 0/Stengel P. 0 - -/Mikusch E. + - -

NFS/2 : KAI/5 6:1

W: Wagner H. + + 0/Haas F. 0 - +/Marzini R. + 0 +

S: Pospisil M. - 0 -/Cermak W. - + 0/Welles F. 0 - -

Gruppe VII

EDEN/13 : LSV/11 6:4

W: Steiner W. w + - +/Veit A. w + - -/Kölbl M. w + + +

S: Peucker A. + + +/Moltaschl F. - + -

Gruppe X

MLT/2 : GEB/6 5:5

S: Mandelburger M. + - -/Markiewicz A. + + +/Schlifelner M. + - -

W: Polster M. - - -/Hauerstorfer E. + - +/Troll C. + + +

Damen Gruppe Ib

LEN/2 : OLY/1 6:3

S: Kolbert T. - 0 -/Geineder E. + + +/Horak E. + - +

W: Wiesmühler S. + - -/Krakora E. 0 - +/König P. + - -

Schüler II

SKG/2 : WPAE/1 5:0 k

4. Runde**WIENER LIGA**

SKW/3 : LSV/1 1:6

S: Schilling E. - 0 -/Wukovits R. - - 0/Sedlacek R. 0 + -

W: Verdino R. + + 0/Maurer R. 0 + -/Tomas J. + 0 +

1. KLASSE B

WILI/1 : POST/1 1:6

S: Mischu P. + 0 -/Mischu T. - - 0/Grimus E. 0 - -

W: Wanderer M. - + 0/Petronczki C. 0 + +/Zöchling B. + 0 +

2. KLASSE A

AK/1 : MAR/3 5:5

S: Nussthaler J. - + -/Schiffbenker C. + + +/Peyrl J. - - -

W: Luckeneder R. + - +/Winkler R. - - +/Wolf P. + - +

FLÖ/4 : SKW/6 6:1

S: Klaus D. + 0 +/Graf C. + w + 0/Fuchs L. 0 w + -

W: Morikawa T. - - 0/Wagner J. - 0 +

3. KLASSE B

FLD/1 : UNO/1 6:3

S: Graser T. + 0 -/Wunsch A. + + +/Bischof E. + + +

W: Schindlauer W. - - -/Lassar S. 0 - -/Wornoayporn V. + - +

PER/1 : SKW/8 4:6

S: Spanny M. + - -/Mayrhuber F. - - +/Schiffermüller G. + + +

W: Panner R. - + +/Barta H. + + -/Dungl W. + - -

Gruppe Ib

LSV/6 : UNO/2 5:5

W: Breier E. + - -/Hornik W. - - +/Wacker S. + + -

S: Adams O. - + -/Wei H. + + -/Yang X. + - +

Gruppe IIa

WPAE/3 : GEB/2 6:2

W: Mocilac M. + + 0/Kögl G. 0 - -/Malek A. + + +

S: Rücker E. - 0 -/Schönbauer G. - + -/Heindl E. 0 + -

Gruppe IIib

SOZ/4 : HAK/4 6:1

W: Posch P. + - 0/Barth W. 0 + +/Wank E. + 0 +

S: Filip W. - 0 -/Eukaschwili E. + - 0/Ehrlich S. 0 - -

Gruppe V

KOM/3 : ERS/3 5:5

W: Heszl H. + - -/Haas G. + + +/Heszl E. + - -

S: Pfeiffer W. - - -/Kotrc A. + - +/Kustan A. + - +

Gruppe VII

WUW/8 : HAN/5 6:1

W: Vogler F. + - 0/Edelbacher D. 0 + +/Frey H. + 0 +

S: Schönweiler C. - 0 -/Haber A. + - 0/Andorf M. 0 - -

Gruppe IX

EDEN/17 : MLT/1 4:6

S: Eitler K. - - -/Wiser H. + + +/Jordak I. - - -

W: Molzar M. + - +/Markiewicz A. + - -/Berger D. + - +

GEB/4 : WUW/9 5:5

S: Simig G. + + -/Weese G. + - -/Wühl M. + - -

W: Westermaier R. - - -/Lapo L. - + +/Gutmann C. + + +

5. Runde

WIENER LIGA

DÖB/1 : **SPI/1** 5:5
 W: Holecek R. - - + /Kinzl H. - - + /Gschanes G. - - -
 S: Paulnsteiner D. - - - /Weissenbacher A. - - + /Theuermann V. - - -
EDEN/1 : **FLÖ/2** 6:4
 S: Zahradnik S. - - - /Kopta T. - - - /Muzik M. - - -
 W: Davidov I. - - - /Nimmerrichter A. - - - /Fuchs W. - - -

1. KLASSE B

WUW/1 : **HAK/1** 6:2
 S: Kordic S. - - + /Waldhäusel R. - - + /Kuntner R. - - -
 W: Bluvstein A. - - - /Nagy M. - - - /Spennadel G. - - -

2. KLASSE B

HCV/1 : **LSV/2** 7:0 k
SKW/7 : **SPI/3** 3:6
 W: Manu A. - - - /Köck A. - - - /Kovacs Z. - - -
 S: Planner H. - - - /Klaus C. - - + /Kosak T. - - +

3. KLASSE A

WILI/2 : **MAU/1** 3:6
 S: Kokoly P. - - - /Sperch C. - - + /Becherer G. - - -
 W: Ulsamer S. - - - /Wichmann G. - - - /Päuerl M. - - +

4. KLASSE A

SOK/1 : **IST/1** 4:6
 S: Krawczyk L. - - - /Mieszczak G. - - +
 W: Fröhlich W. - - + /Denk A. - - + /Reischl T. - - +

4. KLASSE B

HCV/2 : **REN/2** 7:0
 W: Szorc M. - - + /Raffes G. - - + /Patzak M. - - +
 S: Hufnagl M. - - - /Langmann H. - - - /Kaspar P. - - -
SKG/5 : **MAU/2** 6:1
 W: Trzil A. - - - /Burg O. - - + /Manzer L. - - +
 S: Ulsamer R. - - - /Schlosser C. - - - /Brauchart D. - - -

Gruppe Ia

T21/2 : **HAK/2** 6:2
 S: Sauberer H. - - - /Kysela R. - - + /Loidl M. - - +
 W: Zojer H. - - - /Lazar A. - - - /Lazar E. - - -

Gruppe X

LEN/9 : **GEB/6** 7:0
 S: Leirich G. - - + /Schulze C. - - + /Gerstenecker K. - - +
 W: Polster M. - - - /Hauerstorfer E. - - - /Troll C. - - -

WIENER DAMEN-LIGA

LSV/1 : **FLÖ/2** 6:3
 S: Misikova G. - - + /Gschanes H. - - +
 W: Laginja I. - - + /Wu Y. - - - /Fuchs S. - - +
SKW/1 : **KOM/1** 0:7
 S: Huyer C. - - - /Kratochwil B. - - - /Ainhof S. - - -
 W: Luger M. - - + /Strauss P. - - + /Wild B. - - +

6. Runde

1. KLASSE B

ORF/1 : **LEN/2** 2:6
 S: Leidenfrost F. - - + /Urbanek G. - - - /Kalman R. - - -
 W: Schuster M. - - - /Kozak M. - - + /Vass P. - - +

2. KLASSE A

KOM/1 : **WPAE/1** 2:6
 W: Tröster P. - - - /Kulmer G. - - - /Kauderer T. - - -
 S: Knapp S. - - - /Schürer-Waldheim T. - - + /Langer H. - - +

2. KLASSE B

LSV/2 : **SKW/7** 5:5
 W: Aysner M. - - - /Pöschl G. - - +
 S: Köck A. - - + /Kovacs Z. - - + /Manu A. - - +

SPAR/2

: **FLÖ/5** 5:5
 W: Ulrich L. - - - /Popelak J. - - - /Sticha N. - - +
 S: Schaller G. - - + /Kariger R. - - + /Korkisch J. - - -

SPI/3

: **EDEN/4** 4:6

S: Planner H. - - - /Mörth B. - - + /Kosak T. - - -
 W: Kawian R. - - + /Trzil H. - - - /Marinkovic G. - - +

3. KLASSE B

WUW/4 : **LSV/4** 6:4
 W: Wimmel A. - - + /Jung R. - - + /Haszonits M. - - +
 S: Bartuschek K. - - - /Bartuschek I. - - +

Gruppe IIIb

REN/5 : **KON/9** 2:6
 S: Schachner F. - - - /Rahbar M. - - - /Payer H. - - -
 W: Pumm K. - - + /Seidl H. - - + /Schnabel J. - - +

Gruppe IVa

SU9/1 : **SPI/6** 4:6
 S: Hofstötter N. - - - /Frutchnigg S. - - + /Kroupa H. - - -
 W: Hofmann F. - - + /Pfeiffer N. - - - /Böhm K. - - +

Gruppe V

HAN/3 : **EDEN/12** 5:5
 S: Svatek S. - - + /Graf J. - - - /Paulista F. - - -
 W: Preyer F. - - - /Walouch M. - - + /Wolfbeisser H. - - +

Gruppe VII

LSV/10 : **LEN/8** 6:2
 S: Meier W. - - + /Löschl H. - - + /Kulisz B. - - +
 W: Rosenauer W. - - - /Zwergler A. - - - /Eder G. - - +
SWA/2 : **GEB/3** 6:2
 W: Hölzl E. - - + /Girmindl H. - - - /Paunovic T. - - +
 S: Stepek O. - - - /Grossmann E. - - - /Mikyska G. - - +

Gruppe VIII

HAN/6 : **EDEN/16** 0:7 s

Gruppe IX

EDEN/17 : **WUW/9** 2:6
 S: Wieland H. - - - /Wiser H. - - + /Eitler K. - - -
 W: Westermaier R. - - - /Lapo L. - - + /Gutmann C. - - +

6. Runde

FLÖ/2 : **KAI/1** 2:6
 S: Wu Y. - - - /Fuchs S. - - - /Laginja I. - - +
 W: Weiss W. - - - /Hajdecka G. - - + /Pliemitscher A. - - +

WIENER DAMEN-LIGA

SKW/2 : **LSV/2** 6:4
 W: Vodnyanzsky H. - - - /Pfleger I. - - - /Coser B. - - +
 S: Zenk C. - - - /Franzin P. - - + /Svec E. - - +

Ergebnisse der Senioren-Gruppen

1. Runde

Senioren Gruppe I

FLD/1 : **SKW/3** 3:2
 W: Wunsch A. - - + /Bischof E. - - +
 S: Kovacs Z. - - + /Köck A. - - -
WUW/1 : **SKW/2** 3:1
 S: Krumpöck E. - - + /Stankovic Z. - - +
 W: Panner R. - - - /Manu A. - - -

Senioren Gruppe II

HAN/1 : **SKW/4** 0:3 k
KOM/1 : **KAI/1** 3:2
 S: Strauss P. - - + /Luger M. - - -
 W: Riebenbauer H. - - - /Mikusch E. - - +
SOZ/1 : **WILI/1** 1:3
 W: Sturm G. - - + /Wöhler E. - - -
 S: Föllerer S. - - + /Kolpek T. - - +

Senioren Gruppe III

LEN/1 : **SKW/6** 3:0
 S: Manasek R. - - + /Cramer M. - - +
 W: Schönsleben W. - - - /Huyer C. - - -

LEN/2 : **LEN/3** 0:3

S: Zwergler A. - - - /Leirich G. - - -
 W: Vockenhuber H. - - + /Rosenauer W. - - +
SOZ/2 : **SKW/5** 3:1
 S: Döcker C. - - + /Merchant N. - - +
 W: Peroutka H. - - + /Brussmann H. - - -

2. Runde

Senioren Gruppe I

SKW/2 : **SKW/3** 3:1
 W: Panner R. - - + /Manu A. - - +
 S: Kovacs Z. - - - /Köck A. - - -
WUW/1 : **FLD/1** 3:0
 S: Krumpöck E. - - + /Stankovic Z. - - +
 W: Wunsch A. - - - /Bischof E. - - -

Senioren Gruppe II

SKW/4 : **KOM/1** 2:3
 W: Hild H. - - - /Hauber A. - - +
 S: Strauss P. - - + /Luger M. - - +

SOZ/1	: SPI/1	2:3
W: Sturm G. + -/Wöhler E. - -		
S: Laher L. - +/Petsch G. + +		
WILI/1	: KAI/1	3:1
W: Föllerer S. + 0/Kolpek T. + -		
S: Riebenbauer H. - -/Mikusch E. 0 +		

Senioren Gruppe III

LEN/1	: SOZ/2	0:3
W: Cramer M. - 0/Manasek R. 0 -		
S: Döcker C. + 0/Merchant N. 0 +		
SKW/5	: LEN/2	3:0
S: Peroutka H. + 0/Brussmann H. 0 +		
W: Leirich G. - 0/Zwerger A. 0 -		
SKW/6	: LEN/3	3:0
S: Huyer C. + 0/Schönsleben W. 0 +		
W: Vockenhuber H. - 0/Rosenauer W. 0 -		

3. Runde

Senioren Gruppe I		
SKW/3	: WUW/1	1:3
S: Köck A. - -/Kovacs Z. 0 +		
W: Krumpöck E. + 0/Stankovic Z. + -		
SKW/2	: FLD/1	3:0
S: Manu A. + 0/Panner R. 0 +		
W: Wunsch A. - 0/Bischof E. 0 -		
Senioren Gruppe II		
HAN/1	: SOZ/1	0:3 k
KAI/1	: SKW/4	0:3 k
SPI/1	: WILI/1	3:2

W: Petsch G. - +/Laher L. - +		
S: Föllerer S. + +/Kolpek T. - -		

Senioren Gruppe III		
LEN/3	: SKW/5	0:3
S: Vockenhuber H. - 0/Rosenauer W. 0 -		
W: Peroutka H. + 0/Brussmann H. 0 +		
LEN/2	: LEN/1	0:3
S: Zwerger A. - 0/Leirich G. 0 -		
W: Manasek R. + 0/Cramer M. 0 +		
SOZ/2	: SKW/6	3:0
S: Merchant N. + 0/Döcker C. 0 +		
W: Schönsleben W. - 0/Huyer C. 0 -		

4. Runde

Senioren Gruppe II		
SOZ/1	: KOM/1	0:3
W: Sturm G. - 0/Wöhler E. 0 -		
S: Strauss P. + 0/Luger M. 0 +		
SPI/1	: HAN/1	3:0 k
WILI/1	: SKW/4	3:1
W: Föllerer S. + 0/Kolpek T. + -		
S: Hauber A. - -/Hild H. 0 +		

WIENER LIGA

1	SPG UNION SPK KORNEUBURG-SV UKJ GR. ENZERSDORF/2	6	6	0	0	37	12	12
2	TISCHTENNIS SPORTKLUB WIEN/2	8	5	2	1	43	25	12
3	TTC ESSELTE LANGENZERSDORF/1	6	4	2	0	34	17	10
4	SV SPITALBEDIENTSTETE/1	6	2	2	2	26	25	6
5	TTK EDEN/1	6	2	2	2	26	28	6
	UNION DÖBLING/1	6	2	2	2	26	28	6
7	LEHRERSPORTVEREIN/1	6	2	2	2	24	26	6
8	POLIZEI SV WIEN/1	7	2	1	4	28	37	5
9	TTC SCHMELZ/1	6	1	2	3	26	29	4
10	TTC KONTAKT/1	6	2	0	4	18	29	4
11	TISCHTENNIS SPORTKLUB WIEN/3	7	1	1	5	20	39	3
12	TTC FLÖTZERSTEIG/2	6	0	2	4	21	34	2

1. KLASSE A

1	TTC OLYMPIC/1	6	6	0	0	40	3	12
2	POLIZEI SV WIEN/2	7	5	1	1	38	27	11
3	POST SV WIEN/2	6	4	2	0	35	17	10
4	TISCHTENNIS SPORTKLUB WIEN/5	6	4	2	0	35	20	10
5	SV SPITALBEDIENTSTETE/2	6	3	2	1	29	23	8
6	UNION DÖBLING/2	7	4	0	3	31	28	8
7	TTC KONTAKT/3	6	3	0	3	25	25	6
8	TTC FLÖTZERSTEIG/3	6	2	1	3	25	29	5
9	TTK EDEN/2	6	1	0	5	21	34	2
10	UKJ TYROLIA/1	6	0	1	5	23	35	1
11	WAT KAISERMÜHLEN/1	6	0	1	5	6	39	1
12	TTC WIRTSCHAFTSUNIVERSITÄT WIEN/2	6	0	0	6	10	38	0

Senioren Gruppe III		
LEN/1	: LEN/3	3:0
S: Manasek R. + 0/Cramer M. 0 +		
W: Vockenhuber H. - 0/Rosenauer W. 0 -		
SKW/6	: SKW/5	2:3
S: Schönsleben W. + -/Huyer C. - +		
W: Peroutka H. - +/Brussmann H. + -		
SOZ/2	: LEN/2	3:0
S: Merchant N. + 0/Döcker C. 0 +		
W: Zwerger A. - 0/Leirich G. 0 -		

5. Runde

Senioren Gruppe II		
HAN/1	: WILI/1	0:3 k
KAI/1	: SOZ/1	0:3 k
KOM/1	: SPI/1	3:0
W: Luger M. + 0/Strauss P. 0 +		
S: Laher L. - 0/Veits H. 0 -		

Senioren Gruppe III		
LEN/3	: SOZ/2	0:3
W: Vockenhuber H. - 0/Rosenauer W. 0 -		
S: Döcker C. + 0/Merchant N. 0 +		
LEN/2	: SKW/6	0:3
W: Leirich G. - 0/Zwerger A. 0 -		
S: Schönsleben W. + 0/Huyer C. 0 +		
SKW/5	: LEN/1	0:3
S: Brussmann H. - 0/Peroutka H. 0 -		
W: Cramer M. + 0/Manasek R. 0 +		

6. Runde

Senioren Gruppe II		
HAN/1	: KOM/1	0:3 k
SOZ/1	: SKW/4	0:3
S: Wöhler E. - 0/Sturm G. 0 -		
W: Hild H. + 0/Hauber A. 0 +		
SPI/1	: KAI/1	3:2
S: Petsch G. - +/Laher L. + +		
W: Mikusch E. + -/Riebenbauer H. - -		

7. Runde

Senioren Gruppe II		
KAI/1	: HAN/1	3:0 k
KOM/1	: WILI/1	1:3
S: Luger M. - -/Strauss P. 0 +		
W: Föllerer S. + 0/Kolpek T. + -		
SKW/4	: SPI/1	3:1
W: Hild H. + 0/Hauber A. + -		
S: Petsch G. - -/Laher L. 0 +		

1. KLASSE B

1	TTC ESSELTE LANGENZERSDORF/2	6	6	0	0	37	12	12
2	TTC OLYMPIC/2	6	5	1	0	36	14	11
3	TTK EDEN/3	6	5	1	0	35	18	11
4	TTC WIRTSCHAFTSUNIVERSITÄT WIEN/1	7	5	0	2	39	23	10
5	TTC ORF/1	6	3	0	3	21	28	6
6	POST SV WIEN/1	6	2	1	3	27	27	5
7	TTC KONTAKT/2	6	2	1	3	25	30	5
8	TISCHTENNIS SPORTKLUB WIEN/4	6	0	4	2	24	32	4
9	TTC SCHMELZ/2	6	1	1	4	21	30	3
10	KSV WIENER LINIEN/1	6	1	1	4	19	32	3
11	TTC SPAR/1	7	0	2	5	21	41	2
12	SC HAKOAH/1	6	0	2	4	17	35	2

2. KLASSE A

1	TTC FLÖTZERSTEIG/4	6	6	0	0	37	12	12
2	TTC WOHPARK ALT-ERLAA/1	6	4	0	2	31	20	8
3	LEHRERSPORTVEREIN/3	6	4	0	2	29	21	8
4	TTC SCHMELZ/4	6	4	0	2	30	24	8
5	WAT MARIAHILF/3	6	3	2	1	29	25	8
6	TTC HOTIS/1	6	3	1	2	30	26	7
7	AK WIEN — KULTUR UND SPORT/1	6	2	1	3	28	29	5
8	TTC WIRTSCHAFTSUNIVERSITÄT WIEN/3	6	2	1	3	27	31	5
9	ASKÖ KOMPERDELL/1	6	1	2	3	24	31	4
10	TISCHTENNIS SPORTKLUB WIEN/6	6	2	0	4	19	27	4
11	TTC RENNWEIG AVE/1	6	1	1	4	17	33	3
12	SPG UNION SPK KORNEUBURG-SV UKJ GR. ENZERSDORF/4	6	0	0	6	15	37	0

2. KLASSE B

1 TTK EDEN/4	6	6	0	0	36	17	12
2 WAT MARIAHILF/2	6	4	1	1	32	23	9
3 HOBBY CENTRE VIENNA/1	6	3	2	1	33	22	8
4 TTC FLÖTZERSTEIG/5	6	3	2	1	32	23	8
5 SPG UNION SPK KORNEUBURG- SV UKJ GR. ENZERSDORF/3	6	3	1	2	29	25	7
6 SV SPITALBEDIENTETE/3	6	3	0	3	27	25	6
7 TTC SPAR/2	6	2	1	3	27	28	5
8 TTC ESSELTE LANGENZERSDORF/3	6	2	1	3	24	29	5
9 LEHRERSPORTVEREIN/2	6	2	1	3	19	30	5
10 TTC SCHMELZ/3	6	2	0	4	23	33	4
11 TTK NATURFREUNDE STADLAU/1	6	1	0	5	24	30	2
12 TISCHTENNIS SPORTKLUB WIEN/7	6	0	1	5	15	36	1

3. KLASSE A

1 TTC OLYMPIC/3	6	6	0	0	37	7	12
2 POST SV WIEN/3	6	5	1	0	36	15	11
3 TTC NEW OILERS/1	6	4	1	1	31	18	9
4 TTC SPAR/3	6	3	1	2	28	22	7
5 TTC ERSTE BANK/1	6	3	1	2	26	27	7
6 KSV WIENER LINIEN/2	6	2	2	2	28	28	6
7 TTC SPORTUNION MAUER/1	6	2	2	2	26	28	6
8 LEHRERSPORTVEREIN/5	6	2	1	3	24	27	5
9 TTC WOHNPAK ALT-ERLAA/2	6	1	2	3	19	33	4
10 ASKÖ KOMPERDELL/2	6	1	1	4	22	33	3
11 ASKÖ FLORIDSDORF/2	6	1	0	5	16	33	2
12 WAT KAISERMÜHLEN/2	6	0	0	6	14	36	0

3. KLASSE B

1 POLIZEI SV WIEN/3	6	6	0	0	36	13	12
2 WAT MARIAHILF/4	7	3	2	2	33	28	8
3 TISCHTENNIS SPORTKLUB WIEN/8	7	3	2	2	34	31	8
4 UNO-CITY TTC/1	7	4	0	3	33	32	8
5 UNION DÖBLING/3	6	3	1	2	28	23	7
6 TTC WIRTSCHAFTSUNIVERSITÄT WIEN/4	7	3	1	3	31	28	7
7 SV PERSIL/1	6	2	1	3	27	30	5
8 SV SPITALBEDIENTETE/4	6	1	3	2	25	31	5
9 SV SOZIALMINISTERIUM/1	6	2	1	3	21	28	5
10 TTC KONTAKT/4	6	1	2	3	26	31	4
11 ASKÖ FLORIDSDORF/1	6	2	0	4	16	31	4
12 LEHRERSPORTVEREIN/4	6	1	1	4	26	30	3

4. KLASSE A

1 TTC 21/1	6	6	0	0	37	12	12
2 TTC KONTAKT/5	6	4	1	1	31	21	9
3 TTK NATURFREUNDE STADLAU/2	7	4	1	2	34	27	9
4 TTC ESSELTE LANGENZERSDORF/4	8	4	1	3	41	33	9
5 SK HANDELSMINISTERIUM/1	6	2	3	1	32	24	7
6 SPG UNION SPK KORNEUBURG- SV UKJ GR. ENZERSDORF/6	6	2	3	1	31	25	7
7 KSV WIENER LINIEN/3	7	2	3	2	31	33	7
8 TISCHTENNIS SPORTKLUB WIEN/9	6	3	0	3	24	29	6
9 PTV SOKÓL POLSKI/1	7	1	2	4	30	35	4
10 WAT KAISERMÜHLEN/3	6	2	0	4	21	29	4
11 TTC IMSTRESS/1	7	2	0	5	22	36	4
12 WAT KAISERMÜHLEN/5	6	0	0	6	7	37	0

4. KLASSE B

1 TTK EDEN/5	7	6	0	1	39	13	12
2 TTC KONTAKT/6	6	5	1	0	35	15	11
3 HOBBY CENTRE VIENNA/2	6	4	2	0	35	18	10
4 UNION DÖBLING/4	6	4	1	1	33	19	9
5 PENDL & PISWANGER/1	6	4	1	1	29	20	9
6 WAT MARIAHILF/5	6	3	1	2	27	23	7
7 SPG UNION SPK KORNEUBURG- SV UKJ GR. ENZERSDORF/5	6	2	1	3	23	25	5
8 TTC SPAR/4	6	2	1	3	24	30	5
9 TTC SPORTUNION MAUER/2	7	2	0	5	21	34	4
10 WAT KAISERMÜHLEN/4	6	1	0	5	19	33	2
11 TTC WIRTSCHAFTSUNIVERSITÄT WIEN/5	6	0	0	6	10	36	0
12 TTC RENNWEG AVE/2	6	0	0	6	8	37	0

Gruppe Ia

1 TISCHTENNIS SPORTKLUB WIEN/10	7	5	1	1	39	21	11
2 TTC OLYMPIC/5	6	5	1	0	35	19	11
3 SV SOZIALMINISTERIUM/2	7	4	2	1	37	25	10
4 SV PERSIL/2	6	3	2	1	31	22	8
5 TTC 21/2	6	4	0	2	31	23	8
6 TTK EDEN/6	7	4	0	3	32	26	8
7 POST SV WIEN/4	6	3	1	2	29	25	7
8 KSV WIENER LINIEN/4	7	2	3	2	32	31	7
9 TTC KONTAKT/7	7	3	1	3	28	31	7
10 PENDL & PISWANGER/2	7	0	2	5	28	40	2
11 SPG UNION SPK KORNEUBURG- SV UKJ GR. ENZERSDORF/7	7	0	1	6	10	43	1
12 SC HAKOAH/2	7	0	0	7	16	42	0

Gruppe Ib

1 TTC KONTAKT/8	7	4	3	0	40	23	11
2 TTC WIENER GEBIETSKRANKENKASSE/1	7	4	3	0	39	23	11
3 TTC OLYMPIC/4	6	4	2	0	34	20	10
4 TTC FLÖTZERSTEIG/6	6	2	4	0	34	20	8
5 TTC ORF/2	5	2	2	1	24	23	6
6 TTC WIRTSCHAFTSUNIVERSITÄT WIEN/6	6	2	1	3	24	27	5
7 UNO-CITY TTC/2	6	1	2	3	20	30	4
8 TTC RENNWEG AVE/3	7	1	2	4	24	37	4
9 KSV WIENER LINIEN/5	5	1	1	3	18	27	3
10 LEHRERSPORTVEREIN/6	5	0	2	3	20	28	2
11 TTK EDEN/7	6	0	2	4	16	35	2

Gruppe IIa

1 TTC WOHNPAK ALT-ERLAA/3	6	6	0	0	37	9	12
2 TTK NATURFREUNDE STADLAU/3	7	5	0	2	39	24	10
3 SK HANDELSMINISTERIUM/2	6	4	0	2	29	21	8
4 LEHRERSPORTVEREIN/7	7	4	0	3	32	25	8
5 TTK EDEN/8	6	4	0	2	30	24	8
6 UKJ TYROLIA/2	6	3	2	1	28	26	8
7 ASKÖ FLORIDSDORF/3	6	3	1	2	31	25	7
8 KSV WIENER LINIEN/6	6	2	1	3	21	31	5
9 TTC WIENER GEBIETSKRANKENKASSE/2	6	2	0	4	21	31	4
10 SPG UNION SPK KORNEUBURG- SV UKJ GR. ENZERSDORF/9	6	1	0	5	19	31	2
11 POLIZEI SV WIEN/4	6	1	0	5	15	36	2
12 TTC SPORTUNION MAUER/3	6	0	0	6	17	36	0

Gruppe IIb

1 TTC RENNWEG AVE/4	7	7	0	0	44	9	14
2 SV SOZIALMINISTERIUM/3	6	5	0	1	33	20	10
3 HOBBY CENTRE VIENNA/3	6	5	0	1	33	20	10
4 AK WIEN — KULTUR UND SPORT/2	7	4	2	1	36	28	10
5 SV SPITALBEDIENTETE/5	7	4	0	3	37	25	8
6 TTK EDEN/9	6	2	1	3	27	31	5
7 WAT MARIAHILF/7	6	1	2	3	23	29	4
8 SPG UNION SPK KORNEUBURG- SV UKJ GR. ENZERSDORF/8	6	1	2	3	23	29	4
9 TTC ERSTE BANK/2	6	1	2	3	21	32	4
10 SC HAKOAH/3	7	1	1	5	27	37	3
11 TTC ESSELTE LANGENZERSDORF/5	7	1	1	5	17	37	3
12 TTC ORF/3	7	1	1	5	17	41	3

Gruppe IIIa

1 SV PERSIL/3	7	5	1	1	37	29	11
2 POST SV WIEN/5	7	5	0	2	40	15	10
3 TISCHTENNIS SPORTKLUB WIEN/11	6	4	1	1	34	19	9
4 UNION DÖBLING/5	6	4	0	2	32	23	8
5 WAT MARIAHILF/8	6	3	2	1	30	22	8
6 UNO-CITY TTC/3	6	3	1	2	28	23	7
7 TTC WIRTSCHAFTSUNIVERSITÄT WIEN/7	7	3	1	3	25	31	7
8 TTC SPAR/5	6	1	3	2	29	27	5
9 POLIZEI SV WIEN/5	6	2	0	4	24	29	4
10 SPG UNION SPK KORNEUBURG- SV UKJ GR. ENZERSDORF/10	7	1	2	4	21	39	4
11 TTC WOHNPAK ALT-ERLAA/4	6	1	1	4	24	32	3
12 TTC OLYMPIC/7	6	0	0	6	4	39	0

Gruppe IIIb

1 TTK EDEN/10	6	5	1	0	38	8	11
2 WAT KAISERMÜHLEN/6	6	5	1	0	36	14	11
3 TTC KONTAKT/9	6	5	0	1	33	20	10
4 TTC SCHMELZ/5	6	4	1	1	29	21	9
5 TTC OLYMPIC/6	6	4	1	1	31	23	9
6 TISCHTENNIS SPORTKLUB WIEN/12	7	4	0	3	34	22	8
7 HOBBY CENTRE VIENNA/4	6	3	0	3	25	25	6
8 SV SOZIALMINISTERIUM/4	7	1	1	5	20	37	3
9 TTC RENNWEG AVE/5	6	1	1	4	17	32	3
10 TTC FLÖTZERSTEIG/7	6	0	2	4	19	34	2
11 WAT MARIAHILF/9	6	0	2	4	12	36	2
12 SC HAKOAH/4	6	0	0	6	14	36	0

Gruppe IVa

1 SV SOZIALMINISTERIUM/5	4	4	0	0	24	5	8
2 S. V. SCHWARZ-WEISS WESTBAHN/1	4	3	0	1	20	10	6
3 TTC FLÖTZERSTEIG/8	4	2	1	1	21	14	5
4 SPORTUNION 9/1	5	2	1	2	24	22	5
5 TTC ESSELTE LANGENZERSDORF/6	4	1	2	1	17	19	4
6 ASKÖ FLORIDSORF/4	5	2	0	3	19	24	4
7 TTC RENNWEG AVE/6	5	1	1	3	16	26	3
8 SV SPITALBEDIENTETE/6	5	1	1	3	16	28	3
9 POLIZEI SV WIEN/6	4	1	0	3	12	21	2

Gruppe IVb

1 UNO-CITY TTC/4	5	5	0	0	32	7	10
2 TISCHTENNIS SPORTKLUB WIEN/13	5	4	1	0	30	11	9
3 TTC WOHNPAK ALT-ERLAA/5	5	4	1	0	30	13	9
4 WAT MARIAHILF/10	6	2	2	2	26	24	6
5 PENDL & PISWANGER/3	6	2	1	3	27	28	5
6 TTK EDEN/11	5	1	2	2	21	23	4
7 TTC SPAR/6	4	1	2	1	17	19	4
8 TTC KONTAKT/10	6	1	1	4	15	35	3
9 SC HAKOAH/5	5	1	0	4	11	30	2
10 TTC FLÖTZERSTEIG/9	5	0	0	5	11	30	0

Gruppe V

1 TTC WOHNPAK ALT-ERLAA/6	6	4	2	0	34	18	10
2 SV SPITALBEDIENTETE/7	6	4	1	1	34	14	9
3 TTK NATURFREUNDE STADLAU/4	6	4	1	1	32	20	9
4 TTC ERSTE BANK/3	6	4	1	1	31	20	9
5 ASKÖ KOMPERDELL/3	6	3	1	2	27	27	7
6 LEHRERSPORTVEREIN/8	6	3	1	2	24	27	7
7 TTK EDEN/12	6	2	1	3	24	31	5
8 KRAUS & NAIMER TT-TEAM/1	6	2	1	3	23	31	5
9 TTC WOHNPAK ALT-ERLAA/7	6	1	2	3	25	31	4
10 SC HAKOAH/6	6	2	0	4	21	30	4
11 SK HANDELSMINISTERIUM/3	6	1	1	4	24	29	3
12 WAT MARIAHILF/11	6	0	0	6	16	37	0

Gruppe VI

1 UNO-CITY TTC/5	6	5	1	0	35	18	11
2 POST SV WIEN/6	5	4	1	0	30	11	9
3 TISCHTENNIS SPORTKLUB WIEN/14	6	4	1	1	31	20	9
4 SV SPITALBEDIENTETE/8	5	3	1	1	24	20	7
5 TTC OLYMPIC/8	6	3	1	2	29	28	7
6 SK HANDELSMINISTERIUM/4	5	3	0	2	26	20	6
7 TTC WOHNPAK ALT-ERLAA/8	5	1	1	3	19	25	3
8 TTC ESSELTE LANGENZERSDORF/7	5	1	1	3	19	26	3
9 POLIZEI SV WIEN/7	5	0	2	3	17	28	2
10 LEHRERSPORTVEREIN/9	6	0	2	4	15	35	2
11 WIENER GEHÖRLOSEN SC 1901/1	6	0	1	5	21	35	1

Gruppe VII

1 S. V. SCHWARZ-WEISS WESTBAHN/2	6	6	0	0	37	11	12
2 TTC WIRTSCHAFTSUNIVERSITÄT WIEN/8	6	6	0	0	36	18	12
3 LEHRERSPORTVEREIN/10	7	4	2	1	36	26	10
4 TTC WIENER GEBIETSKRANKENKASSE/3	6	3	1	2	29	23	7
5 SPG UNION SPK KORNEUBURG-SV UKJ GR. ENZERSDORF/11	6	3	1	2	25	24	7
6 TTK EDEN/13	7	2	2	3	31	32	6
7 LEHRERSPORTVEREIN/11	6	2	1	3	27	24	5
8 TTK EDEN/14	6	2	1	3	24	30	5
9 TTC SCHMELZ/6	6	2	0	4	20	32	4
10 SK HANDELSMINISTERIUM/5	7	2	0	5	22	38	4
11 TTC SCHMELZ/7	6	1	1	4	23	32	3
12 TTC ESSELTE LANGENZERSDORF/8	7	0	1	6	21	41	1

Gruppe VIII

1 KRAUS & NAIMER TT-TEAM/2	7	5	1	1	39	21	11
2 SV SOZIALMINISTERIUM/6	6	4	2	0	36	12	10
3 TTK NATURFREUNDE STADLAU/5	6	4	1	1	34	22	9
4 TTK EDEN/16	7	3	2	2	35	27	8
5 TTC OLYMPIC/9	6	3	1	2	29	22	7
6 TTC WOHNPAK ALT-ERLAA/9	6	3	0	3	26	24	6
7 TTC FLÖTZERSTEIG/10	6	3	0	3	26	25	6
8 KSV WIENER LINIEN/7	6	2	2	2	27	27	6
9 TTK EDEN/15	6	2	1	3	23	31	5
10 TTC 21/3	6	2	0	4	17	32	4
11 TTC SPORTUNION MAUER/4	6	1	0	5	12	34	2
12 SK HANDELSMINISTERIUM/6	6	0	0	6	11	38	0

Gruppe IX

1 SV SOZIALMINISTERIUM/7	6	6	0	0	38	8	12
2 TTC WIRTSCHAFTSUNIVERSITÄT WIEN/9	6	4	2	0	35	20	10
3 MAJOR LEAGUE OF TABLENNIS/17	5	0	2		37	26	10
4 TTC WIENER GEBIETSKRANKENKASSE/4	6	4	1	1	33	19	9
5 ASKÖ KOMPERDELL/4	6	3	2	1	29	25	8
6 TTV WILHELMSDORF/1	7	1	4	2	32	34	6
7 TTC WOHNPAK ALT-ERLAA/10	6	2	1	3	27	27	5
8 TTK EDEN/17	6	1	2	3	25	30	4
9 TTC OLYMPIC/10	6	0	3	3	20	33	3
10 POST SV WIEN/7	6	1	1	4	19	33	3
11 KRAUS & NAIMER TT-TEAM/3	6	1	0	5	19	34	2
12 LEHRERSPORTVEREIN/12	6	1	0	5	10	35	2

Gruppe X

1 TISCHTENNIS SPORTKLUB WIEN/15	6	6	0	0	38	11	12
2 TTK EDEN/18	5	4	1	0	30	12	9
3 TTV WILHELMSDORF/2	7	4	1	2	36	25	9
4 KSV WIENER LINIEN/8	6	4	0	2	31	18	8
5 TTC ESSELTE LANGENZERSDORF/9	6	3	1	2	30	21	7
6 ASKÖ FLORIDSORF/5	6	2	1	3	21	25	5
7 TTC WIENER GEBIETSKRANKENKASSE/5	5	2	0	3	18	19	4
8 TTC OLYMPIC/11	5	2	0	3	17	21	4
9 HOBBY CENTRE VIENNA/5	6	2	0	4	17	29	4
10 MAJOR LEAGUE OF TABLENNIS/25	0	1	4		9	30	1
11 TTC WIENER GEBIETSKRANKENKASSE/6	7	0	1	6	8	44	1

WIENER DAMEN-LIGA

1 ASKÖ KOMPERDELL/1	6	6	0	0	37	12	12
2 WAT MARIAHILF/1	6	6	0	0	37	14	12
3 WAT KAISERMÜHLEN/1	6	4	1	1	35	16	9
4 TTK EDEN/1	6	3	2	1	31	20	8
5 LEHRERSPORTVEREIN/1	6	3	1	2	26	25	7
6 TTC ORF/1	6	2	2	2	26	25	6
7 TTC ESSELTE LANGENZERSDORF/1	6	2	1	3	26	26	5
8 TTC FLÖTZERSTEIG/2	6	1	2	3	25	31	4
9 SV SOZIALMINISTERIUM/1	6	2	0	4	17	30	4
10 TTC WOHNPAK ALT-ERLAA/1	6	1	1	4	15	31	3
11 TISCHTENNIS SPORTKLUB WIEN/1	7	0	2	5	18	41	2
12 TTK EDEN/2	7	1	0	6	16	38	2

Damen Gruppe Ia

1 TTC SCHMELZ/1	4	4	0	0	24	12	8
2 TISCHTENNIS SPORTKLUB WIEN/2	4	2	2	0	22	16	6
3 SV SOZIALMINISTERIUM/2	3	2	1	0	17	10	5
4 TTC WIRTSCHAFTSUNIVERSITÄT WIEN/1	4	2	1	1	19	15	5
5 SPG UNION SPK KORNEUBURG-SV UKJ GR. ENZERSDORF/1	4	2	1	1	21	18	5
6 TTK EDEN/3	5	1	1	3	22	25	3
7 LEHRERSPORTVEREIN/2	4	1	0	3	15	21	2
8 POLIZEI SV WIEN/1	6	0	0	6	13	36	0

Damen Gruppe Ib

1 TTC WIENER GEBIETSKRANKENKASSE/1	3	3	0	0	20	1	6
2 TTC ESSELTE LANGENZERSDORF/2	4	2	1	1	20	16	5
3 SK HANDELSMINISTERIUM/1	3	2	0	1	13	9	4
4 LEHRERSPORTVEREIN/3	6	2	0	4	21	29	4
5 SPG UNION SPK KORNEUBURG-SV UKJ GR. ENZERSDORF/2	5	2	0	3	15	26	4
6 WAT MARIAHILF/2	4	1	1	2	17	21	3
7 TTC OLYMPIC/1	3	1	0	2	11	15	2

Jugend I

1 TTC FLÖTZERSTEIG/3	4	4	0	0	24	7	8
2 WAT KAISERMÜHLEN/2	3	3	0	0	19	3	6
3 TISCHTENNIS SPORTKLUB WIEN/3	4	2	0	2	17	14	4
4 TTC ESSELTE LANGENZERSDORF/1	4	2	0	2	15	15	4
5 TTK EDEN/2	4	2	0	2	17	19	4
6 LEHRERSPORTVEREIN/1	4	2	0	2	14	16	4
7 POLIZEI SV WIEN/2	3	1	0	2	11	13	2
8 WAT MARIAHILF/1	3	0	0	3	5	19	0
9 TTC OLYMPIC/1	3	0	0	3	3	19	0

SCHÜLER-LIGA

1 TTC FLÖTZERSTEIG/1	6	6	0	0	24	6	12
2 WAT KAISERMÜHLEN/1	6	4	0	2	20	10	8
3 WAT MARIAHILF/1	6	4	0	2	18	12	8
4 TTC ESSELTE LANGENZERSDORF/1	6	3	0	3	14	16	6
5 POLIZEI SV WIEN/1	6	2	0	4	13	17	4
6 TISCHTENNIS SPORTKLUB WIEN/1	6	2	0	4	11	19	4
7 LEHRERSPORTVEREIN/1	6	0	0	6	5	25	0

Schüler I

1 TTC FLÖTZERSTEIG/2	3	3	0	0	13	2	6
2 SPG UNION SPK KORNEUBURG-SV UKJ GR. ENZERSDORF/1	4	3	0	1	17	3	6
3 WAT KAISERMÜHLEN/2	4	3	0	1	14	6	6
4 TTC OLYMPIC/1	3	2	0	1	10	5	4
TTC FLÖTZERSTEIG/3	3	2	0	1	10	5	4
6 UNION DÖBLING/1	4	2	0	2	9	11	4
7 TTK EDEN/1	4	1	0	3	4	16	2
8 TTC ESSELTE LANGENZERSDORF/2	3	0	0	3	3	12	0
9 LEHRERSPORTVEREIN/2	4	0	0	4	0	20	0

Schüler II

1 WAT KAISERMÜHLEN/3	4	4	0	0	18	2	8
2 SC HAKOAH/1	4	4	0	0	13	7	8
3 POLIZEI SV WIEN/2	4	3	0	1	16	4	6
4 SPG UNION SPK KORNEUBURG-SV UKJ GR. ENZERSDORF/2	4	3	0	1	15	5	6
5 TTC 21/1	4	2	0	2	11	9	4
6 TTC WOHNPAK ALT-ERLAA/1	4	2	0	2	10	10	4
7 TTC ESSELTE LANGENZERSDORF/3	4	1	0	3	7	13	2
8 UKJ TYROLIA/1	4	1	0	3	5	15	2
9 TTC WIRTSCHAFTSUNIVERSITÄT WIEN/1	4	0	0	4	5	15	0
10 TTC OLYMPIC/2	4	0	0	4	0	20	0

Senioren Gruppe I

1 KRUMPÖCK Erich	WUW/1	3	4	0
2 STANKOVIC Zikica	WUW/1	3	3	1
3 PANNER Robert	SKW/2	3	2	1
4 MANU Adrian	SKW/2	3	3	2
5 BISCHOF Erich	FLD/1	3	2	2
6 KOVACS Zoltan	SKW/3	3	2	3
7 WUNSCH Alois	FLD/1	3	1	3
8 KÖCK Alfred jun.	SKW/3	3	0	5

nur 50 % (1 Spiele) oder weniger gespielt:

—

Senioren Gruppe II

1 FÖLLERER Siegfried	WILI/1	5	6	1
2 STRAUSS Pia	KOM/1	5	5	2
3 MIKUSCH Eduard	KAI/1	3	4	1
4 LAHER Levente	SPI/1	5	5	3
5 HILD Helge	SKW/4	4	3	2
6 HAUBER Alfred	SKW/4	4	4	3
7 LUGER Maria	KOM/1	5	4	4
8 PETSCH Gerhard	SPI/1	4	4	4
KOLPEK Thomas	WILI/1	5	4	5
10 STURM Gertraud	SOZ/1	4	2	3
11 WÖHRER Erich	SOZ/1	4	0	6
12 RIEBENBAUER Helmut	KAI/1	3	0	6

nur 50 % (2 Spiele) oder weniger gespielt:

VEITS Herbert	SPI/1	1	0	1
---------------	-------	---	---	---

Unterstufe I

1 TTK EDEN/1	4	4	0	0	14	6	8
2 TISCHTENNIS SPORTKLUB WIEN/2	4	3	0	1	17	3	6
3 TTC ESSELTE LANGENZERSDORF/3	4	3	0	1	12	8	6
TTC OLYMPIC/2	4	3	0	1	12	8	6
5 SPG UNION SPK KORNEUBURG-SV UKJ GR. ENZERSDORF/2	3	2	0	1	8	7	4
6 SPG UNION SPK KORNEUBURG-SV UKJ GR. ENZERSDORF/1	4	2	0	2	10	10	4
7 SPG UNION SPK KORNEUBURG-SV UKJ GR. ENZERSDORF/3	4	1	0	3	8	12	2
8 TTC ESSELTE LANGENZERSDORF/2	4	1	0	3	7	13	2
9 UNION DÖBLING/1	4	0	0	4	5	15	0
10 TTC WOHNPAK ALT-ERLAA/1	3	0	0	3	2	13	0

Senioren Gruppe I

1 TTC WIRTSCHAFTSUNIVERSITÄT WIEN/1	3	3	0	0	9	2	6
2 TISCHTENNIS SPORTKLUB WIEN/2	3	2	0	1	7	4	4
3 ASKÖ FLORIDSORF/1	3	1	0	2	3	8	2
4 TISCHTENNIS SPORTKLUB WIEN/3	3	0	0	3	4	9	0

Senioren Gruppe II

1 KSV WIENER LINIEN/1	6	5	0	1	17	7	10
2 ASKÖ KOMPERDELL/1	6	5	0	1	16	7	10
3 TISCHTENNIS SPORTKLUB WIEN/4	6	4	0	2	15	7	8
4 SV SPITALBEDIENTSTETE/1	6	4	0	2	13	12	8
5 SV SOZIALMINISTERIUM/1	6	2	0	4	9	12	4
6 WAT KAISERMÜHLEN/1	6	1	0	5	8	15	2
7 SK HANDELSMINISTERIUM/1	6	0	0	6	0	18	0

Senioren Gruppe III

1 SV SOZIALMINISTERIUM/2	5	5	0	0	15	1	10
2 TTC ESSELTE LANGENZERSDORF/1	5	4	0	1	12	3	8
3 TISCHTENNIS SPORTKLUB WIEN/5	5	3	0	2	10	8	6
4 TISCHTENNIS SPORTKLUB WIEN/6	5	2	0	3	8	9	4
5 TTC ESSELTE LANGENZERSDORF/3	5	1	0	4	3	12	2
6 TTC ESSELTE LANGENZERSDORF/2	5	0	0	5	0	15	0

Senioren Gruppe III

1 MERCHANT Norman	SOZ/2	5	5	0
2 DÖCKER Christine	SOZ/2	5	5	1
3 MANASEK Rudolf	LEN/1	5	4	1
4 CRAMER Martina	LEN/1	5	4	1
5 PEROUTKA Helmut	SKW/5	5	4	2
6 SCHÖNSLEBEN Wilhelm	SKW/6	5	3	3
HUYER Claudia	SKW/6	5	3	3
8 BRUSSMANN Horst	SKW/5	5	3	4
9 ROSENAUER Walter	LEN/3	5	1	4
VOCKENHUBER Heribert	LEN/3	5	1	4
11 ZWARGER Anton	LEN/2	5	0	5
LEIRICH Gerhard	LEN/2	5	0	5

nur 50 % (1 Spiele) oder weniger gespielt:

—



Ergebnisse des 6. SPAR - HERBSTTURNIERS 2009

- 1. Wukovits R. jun./Popp Th. (Sportklub Wien) 3:1**
- 2. Barcza/Höfelmayer (Kontakt)**
- 3. Antony/Preinerstorfer (Kontakt)**
- 4. Puchner/Bunyai (Spar)**
- 5. Tintel/Gastinger (TTC 21)**
- 6. Petsch/Mörth (Spitalbedienstete)**
- 7. Dungal Th./Loidl Th. (Sportklub Wien/TTC 21)**
- 8. Strauss/Gamauf (Komperdell/Sportklub Wien)**
- 9. Steinbach/Kaut (Eden)**

Wir freuen uns schon heute auf Ihren Besuch beim 8. SPAR Frühlingsturnier im Frühjahr 2010, dem 83. Turnier in Folge, das auch wieder in traditioneller Weise mit Einzel- und Doppelbewerben an einem Wochenende (zwei Tagen) stattfinden wird.

ERGEBNISSE WrM 2009, Nachwuchs

JUGEND EINZEL männlich

1. Christian Wolf MAR
2. Simon Pfeffer SKG
3. Alexander Chen MAR
3. Daniel Dittrich FLÖ

JUGEND DOPPEL männlich

1. Christian Wolf MAR / Roland Wukovits SKW
2. Simon Pfeffer SKG / Daniel Dittrich FLÖ
3. Matthias Kral LEN / Alexander Chen MAR
3. David Klaus FLÖ / Felix Stadler POL

JUGEND DOPPEL mix

1. Claudia Steinbacher DÖB / Simon Pfeffer SKG
2. Lisa Fuchs FLÖ / Alexander Chen MAR
3. Iva Laginja FLÖ / Roland Wukovits SKW
3. Carina Czernay / Morikawa Taro SKW

Schüler Einzel männlich

1. Beck MAR
2. Klaus FLÖ
3. Stengel KAI
3. Stadler POL

SCHÜLER MIX

1. Beck/Mischek MAR/LEN
2. Stadler/Pfeffer POL/LSV
3. Stengel/Fuchs S.KAI/FLÖ

Schüler Doppel männlich + weiblich

1. Stengel/Beck KAI/MAR
2. Klaus/Stadler FLÖ/POL
3. Korseska/Özcan FLÖ/FLÖ
3. Lebenbauer/Mischek OLY/LEN

UNTERSTUFE EINZEL männlich

1. David Klaus FLÖ
2. Bernhard Stengel KAI
3. Oliver Kolbert LEN
3. Thomas Pratter FLÖ

UNTERSTUFE DOPPEL männlich + weiblich

1. David Klaus / Thomas Pratter FLÖ
2. Bernhard Stengel / Benjamin Millington KAI
3. Markus Baumgartner / Oliver Kolbert LEN
3. Anna Pfeffer / Sandra Fuchs LSV/FLÖ

UNTERSTUFE EINZEL B

1. Oliver Kolbert LEN
2. Karoline Mischek LEN
3. Markus Baumgartner LEN
3. Sandra Fuchs FLÖ

JUGEND EINZEL weiblich

1. Lisa Fuchs FLÖ
2. Carina Czernay SKW
3. Karoline Mischek LEN
3. Claudia Steinbacher DÖB

JUGEND DOPPEL weiblich

1. Claudia Steinbacher DÖB / Lisa Fuchs FLÖ
2. Carina Czernay SKW / Daniela Vogler EDE
3. Karoline Mischek LEN / Katharina Gerstenecker LEI

Jugend Einzel B

1. Chen Alexander MAR
2. Kral Mathias LEN
3. Winkler Roman MAR
3. Beck Michael MAR

Schüler Einzel weiblich

1. Anna Pfeffer LSV
2. Karoline Mischek LEN
3. Sandra Fuchs FLÖ

Schüler Einzel B

1. David Klaus FLÖ
2. Michael Beck MAR
3. Dominic Wisak KAI
3. Bernhard Stengel KAI

UNTERSTUFE EINZEL weiblich

1. Karoline Mischek LEN
2. Sandra Fuchs FLÖ
3. Anna Pfeffer LSV

MINI UNTERSTUFE EINZEL

1. Samuel Annerl DÖB
2. Weber Sebastian DÖB
3. Sophia Kellermann FLÖ

Wiener Meisterschaften Allgemeine Klasse und Junioren 2009

Rahmenzeitplan

Samstag 7.11.2009

08.00 Uhr	Hallenöffnung		
9.00 Uhr	Bewerb 6 Herren Einzel B Vorrunde	11.40 Uhr	Hauptrunde
9.00 Uhr	Bewerb 14 U21 Mix-Doppel		
9.20 Uhr	Bewerb 11 U21 weiblich Vorrunde	10.20 Uhr	Hauptrunde
10.00 Uhr	Bewerb 9 Herren Einzel D, Vorrunde	12.20 Uhr	Hauptrunde
12.40 Uhr	Bewerb 12 U21 Doppel		
13.20 Uhr	Bewerb 8 Herren Einzel C Vorrunde	15.00 Uhr	Hauptrunde
15.00 Uhr	Bewerb 10 U21 männlich, Vorrunde	16.40 Uhr	Hauptrunde
16.40 Uhr	Bewerb 15 U21 B, Vorrunde	18.20 Uhr	Hauptrunde

Sonntag 8.11.2009

08.00 Uhr	Hallenöffnung		
09.00 Uhr	Bewerb 1 Herren Einzel A, Vorrunde	12.20 Uhr	Hauptrunde
9.00 Uhr	Bewerb 2 Damen Einzel A, Vorrunde	11.00 Uhr	Hauptrunde
11.40 Uhr	Bewerb 7 Damen Einzel B Vorrunde	13.20 Uhr	Hauptrunde
12.20 Uhr	Bewerb 4 Damen Doppel		
13.40 Uhr	Bewerb 3 Herren Doppel		
14.00 Uhr	Bewerb 5 Mix Doppel		

EINLADUNG 3. WTTV NACHWUCHSRANGLISTENTURNIER 2009/2010

Auszug aus den Richtlinien für das Wiener Ranglistenturnier:

Austragungsmodus für alle Gruppen:

bis **10** TeilnehmerInnen: jede/r gegen jede/n

bei **11-12** TeilnehmerInnen: in 2 6er Gruppen nach dem "Schlangensystem" d.h. Gr.A: 1,4,5,8,9,12 Gr.B: 2,3,6,7,10,11
danach 1.-3. jeder Gruppe um die Plätze 1-6, die 4.-6. um die Plätze 7-12

bei **13-16** TeilnehmerInnen: 2 Gruppen; 1.-4. jeder Gruppe um die Plätze 1-8, Rest um 9-16

bei **17-18** TeilnehmerInnen: 3 Gruppen; 1.-2. jeder Gruppe um die Plätze 1-6, 3.-4. 7-12, 5.-6. 13-18

bei **19-20** TeilnehmerInnen: 4 Gruppen; die 1. und 2. jeder Vorrunde werden in der Zwischenrunde so auf 2 Gruppen aufgeteilt, daß in jeder Gruppe die 1. zweier Vorrundengruppen und die 2. der beiden anderen Vorrundengruppen spielen. Wenn möglich, sollen dabei VereinskollegInnen in verschiedenen Gruppen spielen (die zuerst genannte Bestimmung hat aber Vorrang). In der Endrunde spielen die 1. und 2. dieser Zwischenrunden um die Plätze 1-4, die 3. und 4. dieser Zwischenrunden um die Plätze 5-8.

Die 3. und 4. jeder Vorrunde werden in der Zwischenrunde nach demselben System wie die 1. und 2. auf 2 Zwischenrunden aufgeteilt. In der Endrunde spielen die 1. und 2. dieser Zwischenrunden um die Plätze 9-12, die 3. und 4. dieser Zwischenrunden um die Plätze 13-16.

Die 5. jeder Vorrunde spielen in der Endrunde um die verbleibende Plätze.

bei **21-26** TeilnehmerInnen: 4 Gruppen; die 1. jeder Vorrunde spielen im k.o.-System um die Plätze 1-4, wobei der 3. Platz ausgespielt wird. Dabei sollen VereinskollegInnen möglichst spät aufeinandertreffen. Nach demselben System spielen die 2. jeder Vorrunde um die Plätze 5-8, die 3. jeder Vorrunde um die Plätze 9-12 usw. (alle Plätze werden ausgespielt).

ab **27** TeilnehmerInnen: 8 Gruppen; die 1. jeder Vorrunde spielen im k.o.-System um die Plätze 1-8, wobei alle Plätze ausgespielt werden (d.h. die VerliererInnen der 1. Runde spielen um die Plätze 5-8 usw.). Dabei sollen die VereinskollegInnen möglichst spät aufeinandertreffen. Nach demselben System spielen die 2. jeder Vorrunde um die Plätze 9-16, die 3. jeder Vorrunde um die Plätze 17-24 usw. (alle Plätze werden ausgespielt).

AUF- und ABSTIEGSREGELUNG:

Sind mehr als 18 SpielerInnen eingeladen, steigen so viele SpielerInnen ab, dass bei der nächsten Einladung wieder 18 SpielerInnen eingeladen werden können.

Wenn sich in einer Gruppe ein/e Spieler/in mit Bestätigung krank meldet oder nachweislich von der Schule, Zivildienst oder Bundesheer verhindert ist, dann reduzieren sich die Absteiger von 4 auf 3.

Fehlen bei einem NWRLT führt zum Abstieg aus der jeweiligen Gruppe, ausgenommen nachweisliche schulische Verhinderung, durch Krankheit, Zivildienst od. Bundesheer.

Weiters kein Abstieg bei nachweislicher Kommunion, Firmung und Konfirmation.

Weiters kein Abstieg bei einem Bundesligaeinsatz, ÖTTV-Kurs und internationaler Beschickung.

Bestätigung spätestens 3 Tage nach dem Turnier eintreffend beim NWRLT-Koordinator erforderlich.

Ermittlung der Platzierung:

1. Spielverhältnis
2. Spielverhältnis der siegreichen SpielerInnen untereinander
3. Satzverhältnis der noch immer gleichen SpielerInnen untereinander
4. Gesamtsatzverhältnis
5. Satzverhältnis der noch immer gleichen SpielerInnen untereinander
6. wenn immer noch Gleichstand, so wird der/die jüngere SpielerIn vorgereicht.

Die SpielerInnen müssen sich spätestens zu der in der Einladung angegebenen Zeit bei der Turnierleitung melden. Danach wird die Einteilung der Vorrunden vorgenommen, und nach Fertigstellung der Einteilung beginnt der Bewerb. SpielerInnen, die erst nach erfolgter Einteilung der Vorrunden eintreffen, können nicht mehr mitspielen.

Nenngeld:

Das Nenngeld beträgt € 7.-.

Für jedes Nichtantreten eines/r eingeladenen SpielerIn werden dem jeweiligen Verein € 2,50 über den Rückstandsausweis angelastet.

Ausnahmen: Alle SpielerInnen der Einstiegsgruppen oder wenn nachweisliche schulische Verhinderung, Krankheit, Bundesheer, Zivildienst, Kommunion, Firmung oder Konfirmation vorliegt.

Diese Bestätigungen müssen spätestens 3 Tage nach dem Turnier beim NWRLT-Koordinator

Walter Tankovits (E-mail: w.tankovits@aescheder.at, TelA: 614 33/259 FaxA: 614 33/300) eintreffen.

Hinweise für die Ausrichter:

Die Ausrichter werden gebeten, das Nenngeld zu kassieren, den Vor- u. Zunamen, das Geburtsdatum und die Vereinszugehörigkeit in den Raster einzutragen.

Die Ausrichter werden ersucht spätestens am nächsten Werktag die Raster an NWRLT-Koordinator Walter Tankovits zu mailen: tankovits@aeaustria.at oder faxen FaxNr.: 01/61433-300.

Zeichenerklärung: M...letztes Minijahr, U2...im 2.Ustjahr, S1...im ersten Schülerjahr, J3...im letzten Jugendjahr, Jun1...im 1.Juniorenjahr

für die 2. Nachwuchssuperliga 2009/10 qualifiziert:

1	Heimberger Martin	1991	SKG	Jun1
1	Chen Alexander	1993	MAR	J2
1	Dittrich Daniel	1992	FLOE	J3
1	Pfeffer Simon	1994	SKG	J1
2	Wolf Christian	1992	MAR	J3
3	Wukovits Roland	1992	SKW	J3
3	Kral Matthias	1993	LEN	J2
2	Schuster Martin		?	Jun2
4	Winkler Roman	1994	MAR	J1

4	Klaus David	1997	FLOE	U2
4	Beck Michael	1996	MAR	S1
4	Stadler Felix	1995	POL	S2
5	Stengel Bernhard	1997	KAI	U2

1	Fuchs Lisa	1993	FLOE	J2
1	Steinbacher Claudia	1992	DOEB	J3
1	Fuchs Sylvia	1991	FLOE	Jun1
2	Czernay Carina	1992	SKW	J3
2	Keinert Miriam	1994	FLOE	J1

2	Schwab Birgit	1989	SKG	Jun3
2	Ciuba Anna	1989	KON	Jun3

Folgende SpielerInnen haben für das NWRLT genannt, auch wenn diese sich für die ÖTTV-NWSL qualifizieren und wurden laut den Punkten des CRS eingereiht: Wisak D., Fuchs S., Korseska G., Laginja I., Poscher L., Tischler V., Leitinger V., Mischek K., Özcan A., Pfeffer A. und Alphonsus J. Desw. haben sich Kiendlhofer K., Pratter T., Kolbert O. und Baumgartner M. für die ÖTTV-NWSL qualif. und spielen auch WTTV-NWRLT.

Samstag 12. Dez 2009 14:15 Uhr WAT Kaisermühlen				
1220, Am Kaisermühlendamm 2 Volksschule TT Zentrum				
1	Zoklits Paul	1994	KAI	J1
2	Morikawa Taro	1992	SKW	J3
3	Sherpa Hans	1992	KON	J3
4	Stengel Thomas	1994	KAI	J1
5	Brauchart Dominik	1991	MAU	Jun1
6	Alphonsus Jürgen	1992	FLOE	J3
7	Korkisch Jörg	1990	FLOE	Jun2
8	Kuan Cheng	1992	SKW	J3
9	Kanatschnig Philipp	1992	EDEN	J3
10	Malkowsky Mario	1993	EDEN	J2
11	Moalla Kerim	1994	KAI	J1
12	Lejsek Markus	1994	KON	J1
13	Enz Stefan	1992	OLY	J3
14	Arbesser Alexander	1993	KON	J2
15	Popp Thomas	1993	SKW	J2
16	Ulm Stefan	1993	LSV	J2
17	Wieser Daniel	1993	EDEN	J2
18	Laginja Iva	1992	FLOE	J3
19	Salvenmoser Tobias	1991	SKW	Jun1
20	Garmroudi Fabian	1995	SKW	S2

Sonntag 13. Dez 2009 15:00 Uhr TTC Flötzersteig				
1140 Wien Flötzersteig 115 Stiegenabgang Telefonhütte				
1	Leitinger Stefan	1991	LSV	Jun1
2	Wisak Dominic	1996	KAI	S1
3	Tischler Valerie	1996	LEN	S1
4	Bauer Johannes	1989	SKW	Jun3
5	Sebek Martin	1991	FLOE	Jun1
6	Korseska Gerald	1996	FLOE	S1
7	Fuchs Georg	1992	DOEB	J3
8	Bocek Nina	1990	SKW	Jun1
9	Huszar Daniel	1993	MAU	J2
10	Wagner Christopher	1994	POL	J1
11	Pospisil Martin	1992	KAI	J3
12	Özcan Attila	1996	FLOE	S1
13	Mischek Karoline	1998	LEN	U1
14	Welles Florian	1992	KAI	J3
15	Poscher Lukas	1996	LSV	S1
16	Mach Sebastian	1994	FLOE	J1
17	Moalla Sami	1996	KAI	S1

Sonntag 13. Dez 2009 15:00 Uhr Union Döbling				
1060, Liniengasse 13				
1	Schmidt Bernhard	1992	FLOE	J3
2	Jaretz Bernhard	1991	KAI	Jun1
3	Wirrer Andreas	1993	MAU	J2
4	Caumes Adrian	1995	MAR	S2
5	Fuchs Sandra	1998	FLOE	U1
6	Cotroneo Sebastiano	1991	DOEB	Jun1
7	Solyom Robert	1993	WPAE	J2
8	Annerl Markus	1992	OLY	J3
9	Greil Mathias	1994	FLOE	J1
10	Schwarz Philipp	1991	DOEB	Jun1
11	Hopfner Otto	1989	POL	Jun3
12	Saleh Tarek	1992	POL	J3
13	Kiendlhofer Klaus	1995	FLOE	S2
14	Millington Benjamin	1997	KAI	U2
15	Fink Lukas	1996	LSV	S1
16	Uhlik Lukas	1992	LEN	J3
17	Mayrhuber Laura	1995	POL	S2

Sonntag 13. Dez 2009 9:15 Uhr Polizei SV Wien				
1030, Baumg. 58 Stiegenaufgang vom Park. nächst Baumg. 58				
1	Cheng Rick	1989	OLY	Jun3
2	Volek Hans	1992	KAI	J3
3	Bräuer Manuel	1991	POL	Jun1
4	Kolbert Oliver	1998	LEN	U1
5	Lebenbauer Marcel	1996	OLY	S1
6	Pfeffer Anna	1997	LSV	U2
7	Skrepek Nathanael	1992	POL	J3
8	Petronijevic Nikola	1994	KON	J1
9	Schramböck Niko	1993	OLY	J2
10	Auf Bernhard	1996	SKW	S1
11	Reszner Markus	1994	MAR	J1
12	Runge Dominic	1993	KON	J2
13	Eliasch Christoph	1994	FLOE	J1
14	Huyer Marion	1995	SKW	S2
15	Cermak Wilhelm	1991	KAI	Jun1
16	Sajin Giuliano	1993	MAR	J2
17	Pratter Thomas	1997	FLOE	U2
18	Kusztrich Carsten	1995	DOEB	S2

Sonntag 13. Dez 2009 14:15 Uhr TTC Kontakt				
Forsthausg.2-8 Eingang beim Schranken ggüber Forstinger				
1	Straka Christoph	1992	MAU	J3
2	Eisler Felix	1995	FLOE	S2
3	Baumgartner Markus	1998	LEN	U1
4	Finz Niklas	1994	TYR	J1
5	Edthofer David	1997	SKW	U2
6	Zehetner Alexander	1994	LEN	J1
7	Pernt Fabian	1996	POL	S1
8	Rauch Matthias	1994	KON	J1
9	Isla Melvin	1994	EDEN	J1
10	Garmroudi Bastian	1998	SKW	U1
11	Vogler Daniela	1994	EDEN	J1
12	Leitinger Valerie	1998	LSV	U1
13	Teubenbacher Thomas	1994	LSV	J1
14	Wisnevsky Martin	1995	SKG	S2
15	Klein Robin	1996	HAK	S1
16	Baumgartner Bernhard	1996	LEN	S1
17	Steidl Jonathan	1995	SKG	S2
18	Regenfelder Martin	1997	EDEN	U2

Samstag 12. Dez 2009 14:15 Uhr				
Tischtennis Sportklub Wien 1120, Längenfeldg. 13-15 (Keller)				
1	Przybilovszki Manuel	1997	SKG	U2
2	Boigner Lukas	1995	SKW	S2
3	Haick Alexander	1996	SKW	S1
4	Mann Markus	1996	WPAE	S1
5	Kellermann Sophia	1999	FLOE	M2
6	Haselberger Andreas	1998	WPAE	U1
7	Regner Thomas	1996	EDEN	S1
8	Schüssler Sebastian	1998	SKW	U1
9	Annerl Samuel	1999	DOEB	M2
10	Schnabel Kevin	1996	KON	S1
11	Ammer Patrick	1995	MAU	S2
12	Gerstenecker Katharina	1993	LEN	J2
13	Herzog Lukas	1998	OLY	U1
14	Chen Rui	1998	SKW	U1
15	Spiegel Ramon	1996	POL	S1
16	Würländer Thomas	1995	KOR	S2
17	Wagner Nico	1998	LEN	U1
18	Riha Nicolas	1998	LEN	U1

Sonntag 13. Dez 2009 9:15 Uhr TTC Kontakt				
Forsthausg.2-8 Eingang beim Schranken ggüber Forstinger				
1	Pany Oliver	1998	SKG	U1
2	Kaltenbrunner Dominik	1996	SKG	S1
3	Zimbru Lucas	1997	LEN	U2
4	Weber Sebastian	2000	DOEB	M1
5	Liu Manfred	1998	LEN	U1
6	Isla Manuel	1998	EDEN	U1
7	Sedlacek Lukas	1999	SKG	M2
8	Chen Tony	1997	LEN	U2
9	Wotawa Marvin	1995	EDEN	S2
10	Lehner Daniel	1995	LEN	S2
11	Singewald Benjamin	1997	SKW	U2
12	Haas Philipp	1995	TYR	S2
13	Kajaba Daniel	1997	DOEB	U2
14	Baharyan Arthur	1996	OLY	S1
15	Asanger Timon	1998	SKW	U1
16	Wilnitsky Gregory	1997	HAK	U2

Samstag 12. Dez 2009 14:15 Uhr TTC Kontakt				
Forsthausg.2-8 Eingang beim Schranken ggüber Forstinger				
1	Sokic Niko	1997	KAI	U2
2	Klement Manuel	1997	OLY	U2
3	Pourbiabany Abtin	1998	OLY	U1
4	Plail Tobias	1997	SKG	U2
5	Wildner Max	1996	MAU	S1
6	Hofbauer Nico	1996	EDEN	S1
7	Duan Willy	2000	KON	M1
8	Sterlini Aron	1998	SKW	U1
9	Kolbert Julian	2001	LEN	M0
10	Hrastnig Ivan	1999	SKG	M2
11	Blauensteiner Alexander	1997	SKG	U2
12	Matejik Robert	1998	MAU	U1
13	Korkisch Rüdiger	1999	WPAE	M2
14	Kim Seung	1998	LEN	U1
15	Yang David	1996	MAR	S1
16	Ott Marcel	1995	FLOE	S2
17	Prokic Nico	1995	LEN	S2
18	Krakora Evelyn	1992	OLY	J3

Sonntag 13. Dez 2009 9:15 Uhr TTC Schmelz				
1150, Auf der Schmelz 10				
Mini und Unterstufe männlich				
Mini, Unterstufe und Schüler weiblich				
1	Möstl Tobias	1998	LEN	U1
2	Tombor Sebastian	1997	SKG	U2
3	Hnilica Jeremias	2000	SKG	M1
4	Stanzel Theo	1997	OLY	U2
5	Palme Felix	1998	POL	U1
6	Kielar Liliane	1997	FLOE	U2
7	Zehetner Michael	1998	LEN	U1
8	Frasl Manuel	1998	SKG	U1
9	Schuster Sophie	1999	LSV	M2
10	Ritter Simon	1997	OLY	U2
11	Kucera Melanie	1997	POL	U2
12	Zimbru Elias	1998	LEN	U1
13	Gebert Alexander	1998	WPAE	U1
14	Schett Maximilian	1998	WPAE	U1
15	Jacobs Maximilian	1997	kein	U2
16	Klement Mario	1999	OLY	M2
17	Zientek Fabian	1997	SKW	U2
18	Weber Bernd	1999	DOEB	M2
19	Dippold Bernhard	1999	OLY	M2

Sonntag 13. Dez 2009 14:15 Uhr TTC Schmelz				
1150, Auf der Schmelz 10				
bei 6 Spielern oder weniger, wird diese Gruppe mit der Jugendgruppe gespielt				
SCHÜLER männl u. Jug weibl u. Jun weibl				
1	Koudelka Gerald	1995	SKG	S2
2	Gharibian Manuel	1995	SKW	S2
3	Kupresak Lukas	1996	TYR	S1
4	Adam Carola	1994	OLY	J1
5	Karner Markus	1996	POL	S1
6	Tomandl Sebastian	1996	POL	S1
7	Kiehtreiber Marcel	1995	TYR	S2
8	Ghias Ferdous	1995	??	S2
9	Morissette Vincent	1996	DOEB	S1
10	Patsch Johannes	1995	MAR	S2
11	Moser Marvin	1996	OLY	S1
12	Grundner Paul	1996	OLY	S1
13	Riegler Mark	1996	kein	S1
14	Schaar Stefan	1996	OLY	S1
15	Milkunic Eldin	1996	OLY	S1
16	Malik Furkan	1996	OLY	S1
17	Pelzbauer Rene	1995	EDEN	S2
18	Soyka Wolfram	1995	OLY	S2
19	Cerny Nicolas	1995	OLY	S2

und alle namentlich nicht genannten **männlichen**
 Mini und Unterstufenspieler mit Geb.dat 1.1.1997
 und jünger und alle nicht genannten **weiblichen** Mini,
 Unterstufe und Schüler mit Geb.dat. 1.1.1995 und jünger

und alle namentlich nicht genannten **männlichen** (S1+ S2) Spieler mit Geb.dat 1.1.1995
 bis 31.12.1996 und alle namentlich nicht genannten weiblichen Spielerinnen mit
 Geb.dat. zwischen 1.1.1989 bis 31.12.1994 (Jugend weibl. und Juniorinnen)

Sonntag 13. Dez 2009 14:15 Uhr TTC Schmelz				
1150, Auf der Schmelz 10				
bei 6 Spieler oder weniger, wird diese Gruppe mit der Schülergruppe gespielt				
JUGEND u. JUNIOREN männlich				
1	Halwachs Martin	1990	SKG	Jun2
2	Tauchner Marvin	1994	OLY	J1
3	Chen Jiahuan	1992	FLOE	J3
4	Schuschnig Philipp	1993	MAU	J2
5	Duchon Steven	1993	OLY	J2
6	Mark Alaew	1994	HAK	J1
7	Weber Christoph	1993	MAU	J2
8	Malina Tobias	1993	OLY	J2
9	Dienstl Raphael	1991	WPAE	Jun1
10	Ofenauer Philipp	1994	SKG	J1
11	Spirk Florian	1994	KAI	J1
12	Figl Alexander	1992	SKG	J3
13	Schönberger Stefan	1993	SKG	J2
14	Weiss Thomas	1993	SKG	J2
15	Niedermüller Jakob	1992	OLY	J3
16	Kral Oliver	1991	FLOE	Jun1

und alle namentlich nicht genannten **männlichen** Spieler mit Geb.dat. 1.1.1989 bis 31.12.1994 (Jugend männl. und Junioren männl.)

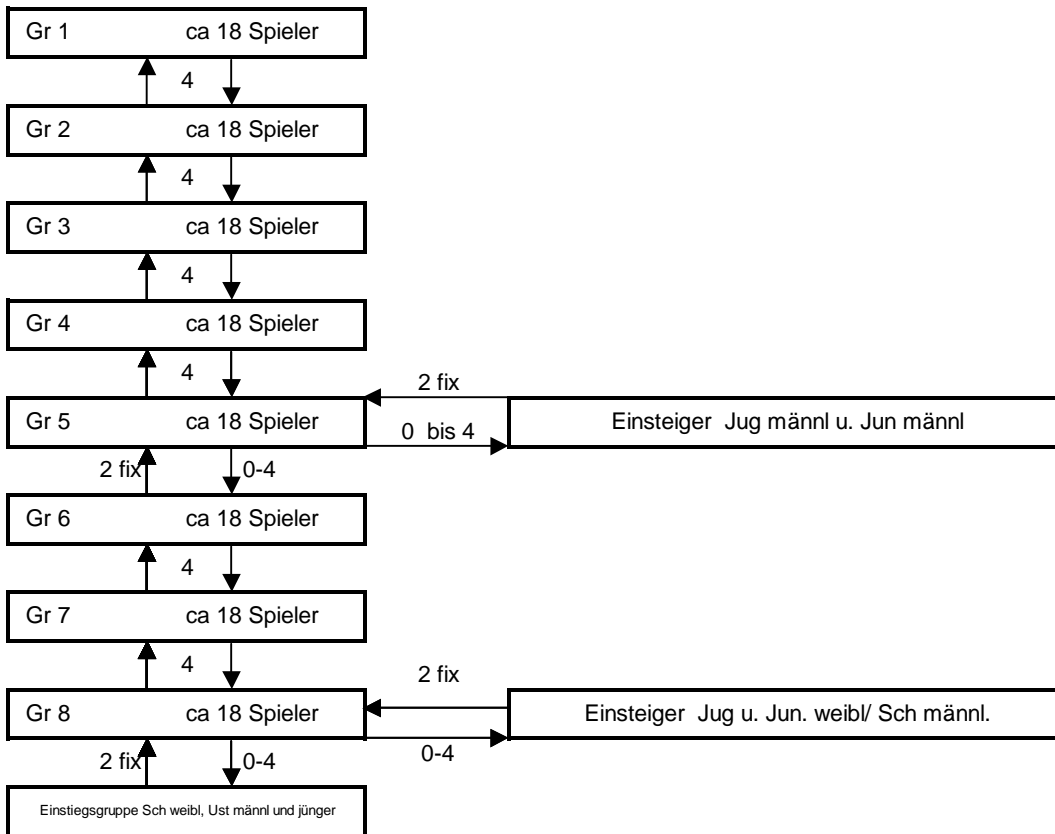
Altersklassen 2009/10:	
M-1geboren 2002	S2 geboren 1995
M0geboren 2001	J1 geboren 1994
M1geboren 2000	J2 geboren 1993
M2 geboren 1999	J3 geboren 1992
U1 geboren 1998	Jun1 geboren 1991
U2 geboren 1997	Jun2 geboren 1990
S1 geboren 1996	Jun3 geboren 1989

Alle SpielerInnen der Gruppen 1 bis 8 müssen beim WTTV gemeldet sein, ansonsten können diese SpielerInnen nur in der jeweiligen Einstiegsgruppe mitspielen !

Termine der NWRLTe:

- 4. 9./10. Jan 2010
- 5. 13./14.März 2010
- 6. 29./30.Mai 2010 in Alt Erlaa

AUF- und ABSTIEGSREGELUNG :





Mitteilung des Nachwuchsausschusses

Der Nachwuchsausschuss veranstaltet auch heuer wieder einen TT-Kurs für Nachwuchsspieler der „zweiten Leistungsebene“ des WTTV (Fortgeschrittene Nachwuchsspieler, die weder Teilnehmer am Zentrumstraining noch komplette Anfänger sind). Teilnahmeberechtigt sind Mini-, Unterstufen-, Schüler- und Jugendspieler, die an der WTTV-Mannschaftsmeisterschaft und/oder am Nachwuchsranglistenturnier (keine Spieler/innen der Einstiegsgruppen) teilnehmen. Die Mindestteilnehmeranzahl beträgt 12 Spieler/innen. Bitte den Nennschluss 10.12 beachten.

WTTV-Nachwuchskurs

Termin: Sonntag, 27.12 – Mittwoch, 30.12.2009

Ort: TT-Halle EDEN, An der Schanze 7, 1210 Wien

Trainingszeiten: 10.00 – 12.00 Uhr und 14 – 16.00

Trainer: Markus Geineder (staatlich geprüfter TT-Trainer)
Meinolf Hein (deutscher Lizenztrainer)

Trainingspartner: werden zu Kursbeginn bekannt gegeben

Kursbeitrag: 70€ inklusive Mittagessen

Kursinhalt: Verbesserung des Eigenkönnens im Einzel- und Gruppenunterricht, Fehleranalyse und Fehlerkorrektur, Videoaufnahmen und Auswertung, theoretische TT-Unterlagen

Anmeldung: **Bis spätestens 10.12.** an Markus Geineder, Tel 0699/ 14858098
Mail: markus.geineder@kabsi.at